

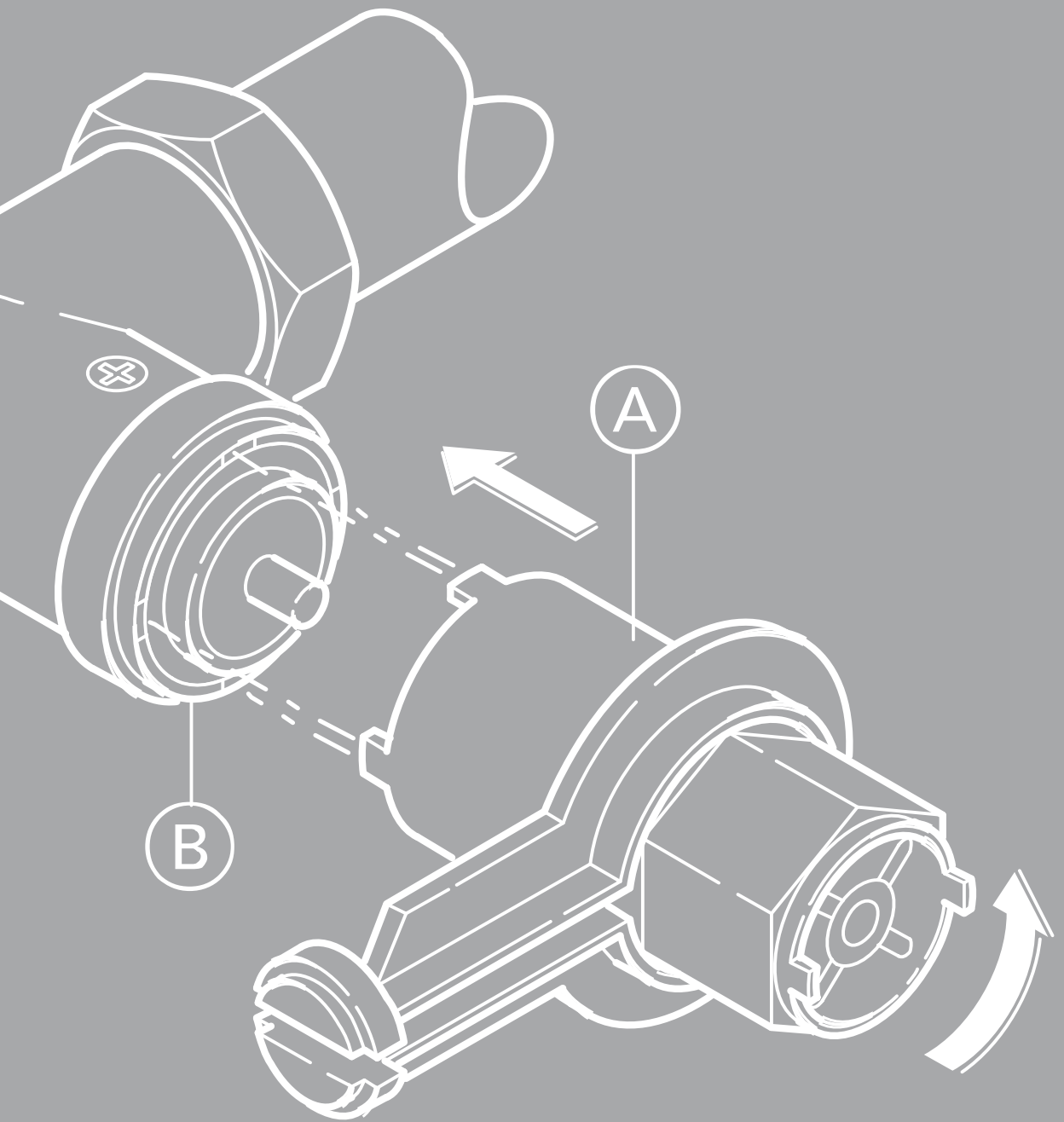
CENNIK

RED
BLUE
base

obowiązuje od 01.03.2016

SPIS TREŚCI

KOTŁY STAŁOPALNE	6	BATERIE I OSPRZĘT	106	GRZEJNIKI	124
REGULATORY I STEROWNIKI	36	BATERIE PRIMA BLUE	106	GRZEJNIKI ŁAZIENKOWE	124
STEROWNIK POMPY C.O.	36	BATERIA CZASOWA BLUE	108	GRZAŁKA DO GRZEJNIKÓW	124
STEROWNIKI DO STEROWANIA KOTŁEM NA PALIWO STAŁE Z DMUCHAWĄ I POMPAMI C.O.I.C.W.U.	37	ZAWÓR PISUAROWY	108	WSPORNIKI DO GRZEJNIKA	125
GRZEJNIKI	38	SYFONY OZDOBNE	109	ARMATURA GRZEJNIKOWA	125
GRZEJNIKI ALUMINIOWE	38	ZAWORY SPUSTOWE	109	ZESTAWY GRZEJNIKOWE	125
GRZEJNIKI ŁAZIENKOWE	39	ZAWORY KĄTOWE	110	GŁOWICE TERMOSTATYCZNE	126
ARMATURA GRZEJNIKOWA	42	ZAWÓR KOMBINOWANY	110	ZAWORY I ZŁĄCZKI	127
ELEKTRYCZNE PRZEPLYWOWE OGRZEWACZE WODY	44	ZAWORY CZERPALNE	110	OGRANICZNIK TEMPERATURY POWROTU	128
OGRZEWACZE PODUMYWAŁKOWE	44	SYSTEM PODTYNKOWY I OSPRZĘT WC	110	AUTOMATYCZNY ZAWÓR ODPOWIE- TRZAJĄCY Z ZAWOREM ODCINAJĄCYM	129
OGRZEWACZE NADUMYWAŁKOWE	46	STELAŻE PODTYNKOWE	110	NACZYNNIA WYROWNAWCZE DO C.O. TYPU OTWARTEGO	130
PODGRZEWACZE WODY UŻYTKOWEJ	48	PRZYCISKI DO SPŁUCZEK PODTYNKO- WYCH	112	NACZYNNIA WZBIORCZE	130
WYMIENNIKI WODY UŻYTKOWEJ	49	OSPRZĘT WC	114	NACZYNNIA WZBIORCZE WISZĄCE DO C.O. I C.W.U.	130
WYMIENNIKI CIEPŁEJ WODY UŻYTKOWEJ	49	ODWODNIENIA PRYSZNICOWE I AKCESORIA	114	AKCESORIA DO NACZYŃ WZBIORCZYCH	131
OSPRZĘT	52	ZESTAWY ODWODNIEŃ PRYSZNICOWYCH	114	GRUPA BEZPIECZEŃSTWA DO C.O. I C.W.U.	132
ZAWORY BEZPIECZEŃSTWA	52	PODPOSAZDKOWE PŁYTY PRYSZNICOWE	115	ARMATURA DO WODY	132
SYSTEM ZGRZEWANY Z POLIPROPYLENU PP-RED	54	BLUE WATER	115	ZAWORY GRZYBKOWE KĄTOWE	132
RURY STABILIZOWANE	54	STACJE ZMIĘKCZANIA WODY	115	ZAWORY KULOWE DO WODY	133
RURY JEDNORODNE	55	DOMOWE FILTRY DO WODY	116	REDUKTORY CIŚNIENIA	133
KSZTAŁKI I ELEMENTY ŁĄCZĄCE	56			UCHWYTY DO RUR	134
NARZĘDZIA	63			UCHWYTY STAŁOWE DO RUR	134
SYSTEM OGRZEWANIA PODŁOGOWEGO	64			CERAMIKA SANITARNA	135
RURA WIELOWARSTWOWA	64			CERAMIKA BASE	135
ZŁĄCZKI ZAPRASOWYWANE MOSIĄDZ	65			OSPRZĘT WC	137
ZŁĄCZKI ZAPRASOWYWANE PPSU	67			DOLNOPLUK, ZAWORY NAPEŁNIAJĄCE I SPUSTOWE	137
ROZDZIELACZE DO OGRZEWANIA PODŁ. I INSTALACJI GRZEJNIKOWYCH	69			BATERIE I OSPRZĘT	139
STEROWANIE OGRZEWANIEM PODŁOGOWYM	74			BATERIE INWESTYCYJNE	139
GRUPA MIESZAJĄCA DO ROZDZIELACZY	77			ZAWÓR PISUAROWY	141
SZAFKI DO ROZDZIELACZY	78			PRZYŁĄCZA ELASTYCZNE	141
AKCESORIA MONTAŻOWE	79			PRZYŁĄCZA ELASTYCZNE W OPLOCIE STA- LOWYM	141
POMPY DO CIEPŁOWNICTWA	79			WANNY KĄPIELOWE	144
TERMOSTAT	79			WANNY PROSTOKĄTNE	144
POMPY DO CIEPŁOWNICTWA	80			WANNY ASYMETRYCZNE	144
PÓŁSRUBUNEK	81			PORĘCZE DLA NIEPEŁNOSPRAWNYCH	145
ARMATURA DO WODY	81			PORĘCZE BIAŁE	145
ZAWORY RÓŻNICOWE	81			PRORĘCZE W WYKONANIU CHROM I MAT	147
ZAWORY KULOWE DO WODY	82				
ZAWORY PRZELOTOWE	84				
PRZEWODY DO GAZU	85				
URZĄDZENIA POMIAROWE	86				
WODOMIERZE SUCHOBIEŻNE	86				
TERMOMETRY BIMETALICZNE	88				
MANOMETRY GRZEWECZE	89				
MOSIĄDZ	90				
ZŁĄCZKI	90				
UCHWYTY DO MONTAŻU RUR	94				
UCHWYTY DO MONTAŻU RUR	94				
UCHWYTY METALOWE DO MONTAŻU RUR	96				
MATERIAŁY LUTOWNICZE I USZCZELNIAJĄCE	98				
MATERIAŁY LUTOWNICZE	98				
MATERIAŁY USZCZELNIAJĄCE	99				
ŚRODKI POŚLIZGOWE	100				
SYSTEM CENTRALNEGO ODKURZANIA	102				
JEDNOSTKI CENTRALNE	102				
ASORTYMENT INSTALACYJNY	103				



Kod towaru	Opis	Str.kat.	Cena netto
------------	------	----------	------------

KOTŁY STAŁOPALNE

RED - do spalania węgla i drewna

R010601001	RED 7	7	1 766,00 zł
R010601002	RED 11	7	2 034,00 zł
R010601003	RED 15	7	2 462,00 zł
R010601004	RED 20	7	2 719,00 zł
R010601005	RED 25	7	2 997,00 zł
R010601006	RED 30	7	3 426,00 zł
R010601007	RED 35	7	3 853,00 zł
	Wężownica schładzająca dla mocy 7 - 15 kW		750,00 zł
	dla mocy 20 - 35 kW		1 000,00 zł
	Wyprowadzenie spalin do góry		+10%

RED PLUS - do spalania węgla i drewna, z automatyką i wentylatorem

R010602002	RED PLUS 7	8	2 248,00 zł
R010602004	RED PLUS 11	8	2 568,00 zł
R010602006	RED PLUS 15	8	2 997,00 zł
R010602008	RED PLUS 20	8	3 361,00 zł
R010602010	RED PLUS 25	8	3 640,00 zł
R010602012	RED PLUS 30	8	4 068,00 zł
R010602013	RED PLUS 35	8	4 496,00 zł
	HT-tronic 100 - wyposażenie podstawowe kotła	6	
	HT-tronic 300/200** - sterowanie CO i CWU z linią termostatyczną	6	150,00 zł
	HT-tronic 400/201** - sterowanie CO i CWU z sterowaniem zaworem mieszającym oraz linią termostatyczną	6	350,00 zł
	Wyprowadzenie spalin do góry		+10%
	Wężownica schładzająca dla mocy 7-15 kW		750,00 zł
	dla mocy 20-35 kW		1 000,00 zł

RED UNI - do spalania mialu węglowego, węgla i drewna z automatyką i wentylatorem

R010603002	RED UNI 15	9	3 673,00 zł
R010603004	RED UNI 25	9	4 292,00 zł
R010603006	RED UNI 35	9	5 400,00 zł
R010603008	RED UNI 45	9	6 402,00 zł
R010603010	RED UNI 55	9	7 922,00 zł
R010603012	RED UNI 65	9	9 099,00 zł
R010603014	RED UNI 75	9	10 277,00 zł
	HT-tronic 300/200** - wyposażenie podstawowe kotła	6	
	HT-tronic 400/201** - sterowanie zaworem mieszającym z linią termostatyczną	6	250,00 zł
	Wężownica schładzająca dla mocy 15 kW		750,00 zł
	dla mocy 20-45 kW		1 000,00 zł
	dla mocy 55-75 kW		1 500,00 zł

RED UNI DR - do dolnego spalania drewna z automatyką i wentylatorem

R010628000	RED UNI DR 15	10	3 663,00 zł
R010628001	RED UNI DR 20	10	4 257,00 zł
R010628002	RED UNI DR 30	10	5 347,00 zł
R010628003	RED UNI DR 40	10	6 436,00 zł

Kod towaru	Opis	Str.kat.	Cena netto
------------	------	----------	------------

	HT-tronic 300/200** - wyposażenie podstawowe kotła	6	
	HT-tronic 400/201** - sterowanie zaworem mieszającym z linią termostatyczną	6	250,00 zł
	Wyprowadzenie spalin do góry		+10%
	Wężownica schładzająca dla mocy 15 kW		750,00 zł
	dla mocy 20-40 kW		1 000,00 zł
RED HOLZ - do spalania drewna opałowego			
RZ00130000	RED HOLZ 13	11	2 277,00 zł
RZ00170000	RED HOLZ 17	11	2 624,00 zł
RZ00200000	RED HOLZ 22	11	3 020,00 zł
	Wężownica schładzająca dla mocy 13- 17 kW		750,00 zł
	dla mocy 202 kW		1 000,00 zł

RED HOLZ PLUS - do spalania drewna opałowego z automatyką i wentylatorem

R010624306	RED HOLZ PLUS 13	12	2 812,00 zł
R010624309	RED HOLZ PLUS 17	12	3 267,00 zł
R010624312	RED HOLZ PLUS 22	12	3 663,00 zł
	HT-tronic 100 - wyposażenie podstawowe kotła	6	
	HT-tronic 300/700** - ster. CO i CWU z linią termostatyczną	6	150,00 zł
	HT-tronic 400 /201** - sterowanie CO i CWU z sterowaniem zaworem mieszającym oraz linią termostatyczną	6	350,00 zł
	Wężownica schładzająca dla mocy 13- 17 kW		750,00 zł
	dla mocy 22 kW		1 000,00 zł

RED NL BASIC - do spalania węgla i drewna

R010610020	RED NL BASIC 7	13	1 889,00 zł
R010610021	RED NL BASIC 11	13	2 176,00 zł
R010610022	RED NL BASIC 15	13	2 635,00 zł
R010610023	RED NL BASIC 20	13	2 909,00 zł
R010610024	RED NL BASIC 25	13	3 206,00 zł
R010610025	RED NL BASIC 30	13	3 665,00 zł
R010610026	RED NL BASIC 35	13	4 123,00 zł
	Wężownica schładzająca dla mocy 7 - 15 kW		750,00 zł
	dla mocy 20 - 35 kW		1 000,00 zł
	Wyprowadzenie spalin do góry		+10%

RED NL - do spalania węgla i drewna z automatyką i wentylatorem

R010610001	RED NL 7	14	2 563,00 zł
R010610002	RED NL 11	14	2 907,00 zł
R010610003	RED NL 15	14	3 365,00 zł
R010610004	RED NL 20	14	3 755,00 zł
R010610005	RED NL 25	14	4 053,00 zł
R010610006	RED NL 30	14	4 512,00 zł
R010610007	RED NL 35	14	4 969,00 zł
	HT-tronic 320/220** - wyposażenie podstawowe kotła	6	
	HT-tronic 420/221** - sterowanie zaworem mieszającym z linią termostatyczną	6	200,00 zł
	Wężownica schładzająca dla mocy 7 - 15 kW		750,00 zł
	dla mocy 20 - 35 kW		1 000,00 zł
	Wyprowadzenie spalin do góry		+10%

RED PLUS NL7

Kod towaru	Opis	Str.kat.	Cena netto
RED UNI NL - do spalania miazła węgłowego, węgla i drewna z automatyką i wentylatorem			
R010611001	RED UNI NL 15	15	3 931,00 zł
R010611002	RED UNI NL 25	15	4 592,00 zł
R010611003	RED UNI NL 35	15	5 671,00 zł
R010611004	RED UNI NL 45	15	6 850,00 zł
	HT-tronic 320/220** - wyposażenie podstawowe kotła	6	
	HT-tronic 420/221** - sterowanie zaworem mieszającym z linią termostatyczną	6	200,00 zł
	Wyprowadzenie spalin do góry		+10%
	Wężownica schładzająca dla mocy 15 kW		750,00 zł
	dla mocy 25-45 kW		1 000,00 zł

RED EKO - z automatycznym podajnikiem paliwa do spalania ekogroszku, ekogroszku z miazłem węglowym* lub biomasy*****

R010604022	RED EKO 15	16	7 386,00 zł
R010604162	RED EKO 20	16	7 708,00 zł
R010604046	RED EKO 25	16	8 029,00 zł
	RED EKO 25 - 4 Klasa	16	8 230,00 zł
R010604070	RED EKO 35	16	9 955,00 zł
R010604094	RED EKO 45	16	11 241,00 zł
R010604106	RED EKO 55	16	14 189,00 zł
R010604118	RED EKO 65	16	15 281,00 zł
R010604130	RED EKO 75	16	16 372,00 zł
	HT-tronic 500B/600** - wyposażenie podstawowe kotła	6	
	HT-tronic 500/700** - sterownik pogodowy z obsł. CWU - moduł internetowy	6	200,00 zł 400,00 zł
	HT-tronic 802 - wysoko zaawansowana automatyka z systemem HT Logic, kolorowym wyświetlaczem i modułem internetowym	6	1 050,00 zł
	Moduł GSM - nie dotyczy HT-tronic® 500B		500,00 zł
	Palnik obrotowy - DUO do spalania miazła i ekogroszku		300,00 zł
	Palnik obrotowy - TRIO do spalania miazła i ekogroszku oraz pelletu		800,00 zł
	Palnik zamontowany z tyłu kotła		+10%
	Ruszt żeliwny sztabkowy do kotłów 15 - 25 kW		150,00 zł 300,00 zł
	do kotłów 35 - 75 kW		
	Powiększony zasobnik paliwa do kotłów 15 - 45 kW		500,00 zł
	Czujnik kontroli pracy podajnika - nie dotyczy HT-tronic 500B		200,00 zł
	Czujnik poziomu paliwa - nie dotyczy HT-tronic 500B		300,00 zł
	System automatycznego odpopielania kotła		4 000,00 zł
	Wężownica schładzająca dla mocy 15 kW		750,00 zł
	dla mocy 20-45 kW		1 000,00 zł
	dla mocy 55-75 kW		1 500,00 zł
	Wyprowadzenie spalin do góry		+5%

RED BIO - z automatycznym podajnikiem paliwa do spalania ekogroszku, biomasy*

R010620001	RED BIO 15	16	8 396,00 zł
R010620062	RED BIO 20	16	8 717,00 zł
R010620009	RED BIO 25	16	9 039,00 zł
R010620017	RED BIO 35	16	10 965,00 zł
R010620025	RED BIO 45	16	12 250,00 zł

Kod towaru	Opis	Str.kat.	Cena netto
R010620033	RED BIO 55	16	15 734,00 zł
R010620041	RED BIO 65	16	16 826,00 zł
R010620049	RED BIO 75	16	17 919,00 zł
	HT-tronic 500B/600** - wyposażenie podstawowe kotła	6	
	HT-tronic 500/700** - sterownik pogodowy z obsł. CWU	6	200,00 zł
	HT-tronic 802 - wysoko zaawansowana automatyka z systemem HT Logic, kolorowym wyświetlaczem i modułem internetowym	6	1 050,00 zł
	Moduł internetowy - dla sterowników HT-Tronic® 500 / 600** / 700**		400,00 zł
	Moduł GSM - nie dotyczy HT-tronic® 500B		500,00 zł
	Powiększony zasobnik paliwa do kotłów 15 - 45 kW		500,00 zł
	Czujnik kontroli pracy podajnika - nie dotyczy HT-tronic® 500B		200,00 zł
	Czujnik poziomu paliwa - nie dotyczy HT-tronic® 500B		300,00 zł
	System automatycznego odpopielania kotła		4 000,00 zł
	Ruszt żeliwny sztabkowy do kotłów 15 - 45 kW		180,00 zł
	do kotłów 55 - 75 kW		320,00 zł
	Wyprowadzenie spalin do góry		+5%
	Wężownica schładzająca dla mocy 15 kW		750,00 zł
	dla mocy 20-35 kW		1 000,00 zł
	dla mocy 55-75 kW		1 500,00 zł

RED EKO GREENLINE - z automatycznym podajnikiem paliwa do spalania ekogroszku

	RED EKO GL 15	17	8 838,00 zł
	RED EKO GL 20	17	9 625,00 zł
	RED EKO GL 30	17	11 088,00 zł
	RED EKO GL 40	17	12 652,00 zł
	HT-tronic 500B/600** - wyposażenie podstawowe kotła	6	
	HT-tronic 500/700** - sterownik pogodowy z obsł. CWU - moduł internetowy	6	200,00 zł 400,00 zł
	HT-tronic 802 - wysoko zaawansowana automatyka z systemem HT Logic, kolorowym wyświetlaczem i modułem internetowym	6	1 050,00 zł
	Moduł GSM		500,00 zł
	Powiększony zasobnik paliwa do kotłów 15 - 40 kW		500,00 zł
	Czujnik kontroli pracy podajnika - nie dotyczy HT-tronic 500B		200,00 zł
	Czujnik poziomu paliwa - nie dotyczy HT-tronic 500B		300,00 zł
	Wężownica schładzająca dla mocy 15 kW		750,00 zł
	dla mocy 20-30 kW		1 000,00 zł
	dla mocy 40 kW		1 500,00 zł
	System automatycznego odpopielania kotła		4 000,00 zł
	Palnik obrotowy w cenie		

RED EKO DUO - Dwupaleniskowe kotły z automatycznym podajnikiem paliwa do spalania ekogroszku, ekogroszku z miazłem węglowym* lub biomasy*** z awaryjnym rusztem wodnym**

R010605012	RED EKO DUO 17	18	8 136,00 zł
R010605024	RED EKO DUO 25	18	8 885,00 zł
R010605036	RED EKO DUO 35	18	10 277,00 zł
R010605048	RED EKO DUO 48	18	11 775,00 zł
R010605054	RED EKO DUO 55	18	15 608,00 zł
R010605060	RED EKO DUO 65	18	16 918,00 zł
R010605066	RED EKO DUO 75	18	18 010,00 zł

Kod towaru	Opis	Str.kat.	Cena netto
	HT-tronic 500B/600** - wyposażenie podstawowe kotła	6	
	HT-tronic 500/700* - sterownik pogodowy z obsł. CWU - moduł internetowy	6	200,00 zł 400,00 zł
	HT-tronic 802 - wysoko zaawansowana automatyka z systemem HT LOGIC, kolorowym wyświetlaczem i modulem internetowym	6	1 050,00 zł
	Moduł GSM - nie dotyczy HT-tronic® 500B		500,00 zł
	Palnik obrotowy - DUO do spalania miazgi i ekogroszku		300,00 zł
	Palnik obrotowy - TRIO do spalania miazgi i ekogroszku oraz pelletu		800,00 zł
	Palnik zamontowany z tyłu kotła		+10%
	Powiększony zasobnik paliwa do kotłów 17 - 48 kW		500,00 zł
	Czujnik kontroli pracy podajnika (nie dotyczy HT-tronic 500B)		200,00 zł
	Czujnik poziomu paliwa (nie dotyczy HT-tronic 500B)		300,00 zł
	System automatycznego odpopielania kotła		4 000,00 zł
	Wężownica schładzająca dla mocy 15 kW		750,00 zł
	dla mocy 20-45 kW		1 000,00 zł
	dla mocy 55-75 kW		1 500,00 zł
	Wyprowadzenie spalin do góry		+5%

RED BIO DUO - dwupaleniskowe kotły z automatycznym podajnikiem paliwa do spalania biomasy

R010619001	RED BIO DUO 17	18	9 146,00 zł
R010619005	RED BIO DUO 25	18	9 895,00 zł
R010619009	RED BIO DUO 35	18	11 287,00 zł
R010619013	RED BIO DUO 48	18	12 785,00 zł
R010619017	RED BIO DUO 55	18	17 152,00 zł
R010619021	RED BIO DUO 65	18	18 462,00 zł
R010619025	RED BIO DUO 75	18	19 554,00 zł
	HT-tronic 500B/600** - wyposażenie podstawowe kotła	6	
	HT-tronic 500/700** - sterownik pogodowy z obsł. CWU	6	200,00 zł
	HT-tronic 802 - wysoko zaawansowana automatyka z systemem HT LOGIC, kolorowym wyświetlaczem i modulem internetowym	6	1 050,00 zł
	Moduł internetowy - dla sterowników HT-Tronic® 500 / 600** / 700**		400,00 zł
	Moduł GSM - nie dotyczy HT-tronic® 500B		500,00 zł
	Powiększony zasobnik paliwa do kotłów 15 - 45 kW		500,00 zł
	Czujnik kontroli pracy podajnika - nie dotyczy HT-tronic® 500B		200,00 zł
	Czujnik poziomu paliwa - nie dotyczy HT-tronic® 500B		300,00 zł
	System automatycznego odpopielania kotła		4 000,00 zł
	Wężownica schładzająca dla mocy 17 kW		750,00 zł
	dla mocy 25-48 kW		1 000,00 zł
	dla mocy 55-75 kW		1 500,00 zł
	Wyprowadzenie spalin do góry		+5%

RED EKO NL - z automatycznym podajnikiem paliwa do spalania ekogroszku, miazgi węglowej*

R010614017	RED EKO NL 10	19	6 160,00 zł
R010612005	RED EKO NL 15	19	8 115,00 zł
R010612037	RED EKO NL 20	19	8 459,00 zł
R010612013	RED EKO NL25	19	8 803,00 zł
	RED EKO 25 - 4 Klasa		9 003,00 zł
R010612021	RED EKO NL 35	19	10 864,00 zł
R010612029	RED EKO NL 45	19	12 240,00 zł

Kod towaru	Opis	Str.kat.	Cena netto
	HT-tronic 500/700** - sterownik pogodowy z obsł. CWU	6	
	HT-tronic 802 - wysoko zaawansowana automatyka z systemem HT LOGIC, kolorowym wyświetlaczem i modulem internetowym	6	850,00 zł
	Moduł internetowy dla sterowników HT-Tronic® 500 / 700**		400,00 zł
	Moduł GSM		500,00 zł
	Palnik obrotowy - DUO do spalania miazgi i ekogroszku do kotłów 15 - 45 kW		300,00 zł
	Palnik obrotowy - TRIO do spalania miazgi i ekogroszku oraz pelletu - kotły 15 - 45 kW		800,00 zł
	Ruszt żeliwny sztabkowy do kotłów 15 - 25 kW dla kotłów 35-45		180,00 zł 320,00 zł
	Czujnik kontroli pracy podajnika		200,00 zł
	Czujnik poziomu paliwa		300,00 zł
	System automatycznego odpopielania kotła		4 000,00 zł
	Wężownica schładzająca dla mocy 15 kW dla mocy 20-45 kW		750,00 zł 1 000,00 zł
	Wyprowadzenie spalin do góry		+5%

RED BIO NL - z automatycznym podajnikiem paliwa do spalania ekogroszku, biomasy*

R010614001	RED BIO NL 15	19	9 196,00 zł
R010614034	RED BIO NL 20	19	9 540,00 zł
R010614005	RED BIO NL25	19	9 883,00 zł
R010614009	RED BIO NL 35	19	11 945,00 zł
R010614013	RED BIO NL 45	19	13 320,00 zł
	HT-tronic 500/700** - sterownik pogodowy z obsł. CWU		
	HT-tronic 802 - wysoko zaawansowana automatyka z systemem HT LOGIC, kolorowym wyświetlaczem i modulem internetowym	6	850,00 zł
	Moduł internetowy - dla sterowników HT-Tronic® 500 / 700**		400,00 zł
	Moduł GSM		500,00 zł
	Ruszt żeliwny sztabkowy do kotłów 15 - 25 kW do kotłów 35-45 kW		180,00 zł 320,00 zł
	Sterowanie drugim, dodatkowym zaworem mieszającym		200,00 zł
	Czujnik kontroli pracy podajnika		200,00 zł
	Czujnik poziomu paliwa		300,00 zł
	System automatycznego odpopielania kotła		4 000,00 zł
	Wężownica schładzająca dla mocy 15-25 kW dla mocy 35-45 kW		750,00 zł 1 000,00 zł
	Wyprowadzenie spalin do góry		+5%

RED EKO NL GREENLINE - z automatycznym podajnikiem paliwa do spalania ekogroszku

	RED EKO NL 15 GL klasa 5	20	9 658,00 zł
	RED EKO NL20 GL klasa 5	20	10 500,80 zł
	RED EKO NL 30 GL klasa 5	20	12 065,00 zł
	RED EKO NL 40 GL klasa 5	20	13 748,00 zł
	HT-tronic 520/720** - wyposażenie podstawowe kotła		
	HT-tronic 822 - wysoko zaawansowana automatyka z systemem HT LOGIC, kolorowym wyświetlaczem i modulem internetowym		850,00 zł
	Moduł internetowy dla sterowników HT-Tronic® 520 / 720**		400,00 zł
	Moduł GSM - nie dotyczy HT-tronic® 500B		500,00 zł

Kod towaru	Opis	Str.kat.	Cena netto
	Czujnik kontroli pracy podajnika - nie dotyczy HT-tronic 500B		200,00 zł
	Czujnik poziomu paliwa - nie dotyczy HT-tronic 500B		300,00 zł
	Wężownica schładzająca dla mocy 15 kW		750,00 zł
	dla mocy 20-30 kW		1 000,00 zł
	dla mocy 40 kW		1 500,00 zł
	Palnik obrotowy w cenie		

RED EKO DUO NL - Dwupaleniskowe kotły z automatycznym podajnikiem paliwa do spalania ekogroszku, miazu węglowego* lub biomasy*** z awaryjnym rusztem wodnym**

R010613003	RED EKO DUO NL 17	21	8 917,00 zł
R010613007	RED EKO DUO NL 25	21	9 719,00 zł
R010613011	RED EKO DUO NL 35	21	11 209,00 zł
R010613015	RED EKO DUO NL 48	21	12 812,00 zł
	HT-tronic 520/720** - wyposażenie podstawowe kotła		
	HT-tronic 822 - wysoko zaawansowana automatyka z systemem HT LOGIC, kolorowym wyświetlaczem i modulem internetowym		850,00 zł
	Moduł internetowy - dla sterowników HT-Tronic® 500 / 700**		400,00 zł
	Moduł GSM		500,00 zł
	Palnik obrotowy - DUO do spalania miazu i ekogroszku		300,00 zł
	Palnik obrotowy - TRIO do spalania miazu i ekogroszku oraz pelletu		800,00 zł
	Czujnik kontroli pracy podajnika		200,00 zł
	Czujnik poziomu paliwa		300,00 zł
	System automatycznego odpopielania kotła		4 000,00 zł
	Wężownica schładzająca dla mocy 17 kW		750,00 zł
	dla mocy 25-48 kW		1 000,00 zł
	Wyprowadzenie spalin do góry		+5%

RED BIO DUO NL - dwupaleniskowe kotły z automatycznym podajnikiem paliwa do spalania ekogroszku, biomasy* z awaryjnym rusztem wodnym

R010615001	RED BIO DUO NL 17	21	9 998,00 zł
R010615003	RED BIO DUO NL 25	21	10 800,00 zł
R010615005	RED BIO DUO NL 35	21	12 289,00 zł
R010615007	RED BIO DUO NL 48	21	13 892,00 zł
	HT-tronic 520/720** - wyposażenie podstawowe kotła		
	HT-tronic 822 - wysoko zaawansowana automatyka z systemem HT LOGIC, kolorowym wyświetlaczem i modulem internetowym		850,00 zł
	Moduł internetowy - dla sterowników HT-Tronic® 500 / 700**		400,00 zł
	Moduł GSM		500,00 zł
	Czujnik kontroli pracy podajnika		200,00 zł
	Czujnik poziomu paliwa - dopłata 300,00 zł netto		300,00 zł
	System automatycznego odpopielania kotła		4 000,00 zł
	Wężownica schładzająca dla mocy 17 kW		750,00 zł
	dla mocy 25-48 kW		1 000,00 zł
	Wyprowadzenie spalin do góry		+5%

RED PELLETT DUO - dwupaleniskowe kotły z palnikiem wrzutowym do spalania pelletu z awaryjnym rusztem wodnym

R010618001	RED PELLETT DUO 15	22	10 693,00 zł
R010618003	RED PELLETT DUO 25	22	11 430,00 zł
R010618005	RED PELLETT DUO 35	22	12 768,00 zł

Kod towaru	Opis	Str.kat.	Cena netto
R010618007	RED PELLETT DUO 45	22	16 990,00 zł
R010618009	RED PELLETT DUO 55	22	19 461,00 zł
	RED PELLETT DUO 65	22	21 521,00 zł
	HT-tronic® 850 / R.Control 890 - podstawowe wyposażenie kotła	6	
	HT-tronic® 850 Touch / R.Control Touch		400,00 zł
	ecoNET 300 - moduł internetowy		750,00 zł
	ecoSter Touch - panel dotykowy (kolorowy) zdalnego sterowania z termostatem pokojowym		660,00 zł
	ecoSter 200 - panel zdalnego sterowania z termostatem pokojowym - HT-tronic® 850 / R.Control 890		450,00 zł
	Dodatkowy moduł rozszerzający B lub C	6	850,00 zł
	Powiększony zbiornik (400 dm ³) dla kotłów 15 - 45 kW		500,00 zł
	Powiększony zbiornik (600 dm ³)		700,00 zł
	Powiększony zbiornik (1000 dm ³) - palnik z przodu kotła		2 000,00 zł
	Dodatkowy zespół podający paliwo z silosa do 6 mb		2 900,00 zł
	System automatycznego odpopielania		4 000,00 zł
	Wężownica schładzająca dla mocy 15 kW		750,00 zł
	dla mocy 25-45 kW		1 000,00 zł
	dla mocy 55-65 kW		1 500,00 zł
	Wyprowadzenie spalin do góry		+5%
	Palnik samoczyszczący - do 35 kW		1 100,00 zł
	od 45 do 65 kW		2 000,00 zł

RED DASPELL - z palnikiem wrzutowym do spalania pelletu z awaryjnym rusztem żeliwnym

R010629001	RED DAS PELL 12	23	10 915,00 zł
	RED DAS PELL 20	23	11 109,00 zł
R010629002	RED DAS PELL 20	23	11 430,00 zł
R010629003	RED DAS PELL 30	23	13 283,00 zł
R010629004	RED DAS PELL 40	23	17 401,00 zł
R010629005	RED DAS PELL 55	23	20 388,00 zł
R010629006	RED DAS PELL 65	23	22 139,00 zł
	HT-tronic® 850 / R.Control 890 - podstawowe wyposażenie kotła	6	
	HT-tronic® 850 Touch / R.Control Touch		400,00 zł
	ecoNET 300 - moduł internetowy		750,00 zł
	ecoSter Touch - panel dotykowy (kolorowy) zdalnego sterowania z termostatem pokojowym		660,00 zł
	ecoSter 200 - panel zdalnego sterowania z termostatem pokojowym - HT-tronic® 850 / R.Control 890		450,00 zł
	Dodatkowy moduł rozszerzający B lub C	6	850,00 zł
	Powiększony zbiornik (400 dm ³) dla kotłów 15 - 45 kW		500,00 zł
	Powiększony zbiornik (600 dm ³)		700,00 zł
	Powiększony zbiornik (1000 dm ³) - palnik z przodu kotła		2 000,00 zł
	Dodatkowy zespół podający paliwo z silosa do 6 mb		2 900,00 zł
	System automatycznego odpopielania		4 000,00 zł
	Wężownica schładzająca dla mocy 15 kW		750,00 zł
	dla mocy 25-45 kW		1 000,00 zł
	dla mocy 55-65 kW		1 500,00 zł
	Wyprowadzenie spalin do góry		wycena indywidualna +5%
	Palnik samoczyszczący - do 40 kW		1 100,00 zł
	od 55 do 65 kW		2 000,00 zł

Kod towaru	Opis	Str.kat.	Cena netto
------------	------	----------	------------

RED DASPELL GREENLINE - Kotły z palnikiem wrzutowym do spalania pelletu.

R010630332	RED DasPell 12 GL klasa 5	24	11 193,00 zł
R010630344	RED DasPell 17 GL klasa 5	24	11 658,00 zł
R010630356	RED DasPell 20 GL klasa 5	24	12 276,00 zł
	RED DasPell 30 GL klasa 5	24	14 355,00 zł
R010630368	RED DasPell 37 GL klasa 5	24	18 315,00 zł
	RED DasPell 50 GL klasa 5	24	19 800,00 zł
R010630380	RED DasPell 60 GL klasa 5	24	23 760,00 zł
	HT-tronic® 850 / R.Control 890 - podstawowe wyposażenie kotła	6	
	HT-tronic® 850 Touch / R.Control Touch		400,00 zł
	ecoNET 300 - moduł internetowy		750,00 zł
	ecoSter Touch - panel dotykowy (kolorowy) zdalnego sterowania z termostatem pokojowym		660,00 zł
	ecoSter 200 - panel zdalnego sterowania z termostatem pokojowym - HT-tronic® 850 / R.Control 890		450,00 zł
	Dodatkowy moduł rozszerzający B lub C	6	850,00 zł
	Dodatkowy zespół podający paliwo z silosa do 6mb		2 900,00 zł
	Powiększony zbiornik (400 dm ³) dla kotłów 12 - 37 kW		500,00 zł
	Powiększony zbiornik (600 dm ³)		700,00 zł
	Powiększony zbiornik (1000 dm ³) - palnik z przodu kotła		2 000,00 zł
	Dodatkowy zespół podający paliwo z silosa do 6 mb		2 900,00 zł
	System automatycznego odpopielania		4 000,00 zł
	Wężownica schładzająca dla mocy 12-17 kW		750,00 zł
	dla mocy 20-37 kW		1 000,00 zł
	dla mocy 50-60 kW		1 500,00 zł
	Palnik samoczyszczący - do 37 kW		1 100,00 zł
	od 50 do 60 kW		2 000,00 zł

RED MAXPELL - automatyczne kotły z palnikiem wrzutowym do spalania pelletu

R010630001	RED MAX PELL 80	25	28 000,00 zł
R010630002	RED MAX PELL 100	25	32 000,00 zł
R010630003	RED MAX PELL 120	25	35 500,00 zł
R010630004	RED MAX PELL 150	25	49 000,00 zł
R010630005	RED MAX PELL 200	25	56 000,00 zł
R010630006	RED MAX PELL 250	25	73 000,00 zł
R010630007	RED MAX PELL 300	25	77 000,00 zł
R010630008	RED MAX PELL 450	25	113 000,00 zł
R010630009	RED MAX PELL 550	25	146 000,00 zł
R010630010	RED MAX PELL 630	25	175 000,00 zł
	HT-tronic® 850 / R.Control 890 - podstawowe wyposażenie kotła	6	
	HT-tronic® 850 Touch / R.Control Touch (80 kW - 300 kW)		400,00 zł
	HT-tronic® 850 Touch / R.Control Touch (od 450 kW - 630 kW)		800,00 zł
	ecoNET 300 - moduł internetowy		750,00 zł
	ecoSter Touch - panel dotykowy (kolorowy) zdalnego sterowania z termostatem pokojowym		660,00 zł
	ecoSter 200 - panel zdalnego sterowania z termostatem pokojowym - HT-tronic® 850 / R.Control 890		450,00 zł
	Dodatkowy moduł rozszerzający B lub C	6	850,00 zł
	Zbiornik (1000 dm ³)		
	Powiększony zbiornik		wycena indywidualna

Kod towaru	Opis	Str.kat.	Cena netto
------------	------	----------	------------

	Dodatkowy zespół podający paliwo z silosa do 6 mb		4 000,00 zł
	System automatycznego odpopielania		wycena indywidualna
	System pneumatycznego oczyszczania wymiennika		wycena indywidualna
	Wężownica schładzająca dla mocy 80 - 300 kW		3 000,00 zł
	Sonda Lambda		1 400,00 zł
	Palnik samoczyszczący		1 100,00 zł

RED MAXPELL GREENLINE - automatyczne kotły z palnikiem wrzutowym do spalania pelletu

R010630001	RED MAX PELL 80 GL klasa 5	26	29 100,00 zł
R010630002	RED MAX PELL 100 GL klasa 5	26	33 500,00 zł
R010630003	RED MAX PELL 120 GL klasa 5	26	37 500,00 zł
R010630004	RED MAX PELL 150 GL klasa 5	26	51 450,00 zł
R010630005	RED MAX PELL 200 GL klasa 5	26	58 800,00 zł
R010630006	RED MAX PELL 240 GL klasa 5	26	76 650,00 zł
R010630007	RED MAX PELL 370 GL klasa 5	26	99 750,00 zł
R010630008	RED MAX PELL 450 GL klasa 5	26	115 500,00 zł
	RED MAX PELL 550 GL klasa 5	26	wycena indywidualna
	RED MAX PELL 630 GL klasa 5	26	wycena indywidualna
	HT-tronic® 850 / R.Control 890 - podstawowe wyposażenie kotła	6	
	HT-tronic® 850 Touch / R.Control Touch (80 kW - 300 kW)		400,00 zł
	HT-tronic® 850 Touch / R.Control Touch (od 450 kW - 630 kW)		800,00 zł
	ecoNET 300 - moduł internetowy		750,00 zł
	ecoSter Touch - panel dotykowy (kolorowy) zdalnego sterowania z termostatem pokojowym		660,00 zł
	ecoSter 200 - panel zdalnego sterowania z termostatem pokojowym - HT-tronic® 850 / R.Control 890		450,00 zł
	Dodatkowy moduł rozszerzający B lub C	6	850,00 zł
	Zbiornik (1000 dm ³)		
	Powiększony zbiornik		wycena indywidualna
	Dodatkowy zespół podający paliwo z silosa do 6 mb		4 000,00 zł
	System automatycznego odpopielania		wycena indywidualna
	System pneumatycznego oczyszczania wymiennika		wycena indywidualna
	Wężownica schładzająca dla mocy 80 - 300 kW		3 000,00 zł
	Sonda Lambda		1 400,00 zł
	Palnik samoczyszczący		1 100,00 zł

RED MAXPELL DUO - automatyczne kotły z palnikiem wrzutowym do spalania pelletu z dodatkowym paleniskiem

R010631001	RED MAX PELL DUO 100	27	38 000,00 zł
R010631002	RED MAX PELL DUO 120	27	41 500,00 zł
R010631003	RED MAX PELL DUO 150	27	55 000,00 zł
R010631004	RED MAX PELL DUO 200	27	64 000,00 zł
R010631005	RED MAX PELL DUO 250	27	81 000,00 zł
R010631006	RED MAX PELL DUO 300	27	85 000,00 zł
R010631007	RED MAX PELL DUO 450	27	123 000,00 zł
R010631008	RED MAX PELL DUO 550	27	156 000,00 zł
R010631009	RED MAX PELL DUO 630	27	185 000,00 zł
	HT-tronic® 850 / R.Control 890 - podstawowe wyposażenie kotła	6	
	HT-tronic® 850 Touch / R.Control Touch (80 kW - 300 kW)		400,00 zł
	HT-tronic® 850 Touch / R.Control Touch (od 450 kW - 630 kW)		800,00 zł

Kod towaru	Opis	Str.kat.	Cena netto
	ecoNET 300 - moduł internetowy		750,00 zł
	ecoSter Touch - panel dotykowy (kolorowy) zdalnego sterowania z termostatem pokojowym		660,00 zł
	ecoSter 200 - panel zdalnego sterowania z termostatem pokojowym - HT-tronic® 850 / R.Control 890		450,00 zł
	Dodatkowy moduł rozszerzający B lub C	6	850,00 zł
	Zbiornik (1000 dm ³)		
	Powiększony zbiornik		wycena indywidualna
	Dodatkowy zespół podający paliwo z silosa do 6 mb		4 000,00 zł
	System automatycznego odpopielania		wycena indywidualna
	System pneumatycznego oczyszczania wymiennika		wycena indywidualna
	Wężownica schładzająca dla mocy 80 - 300 kW		3 000,00 zł
	Palnik samoczyszczący		1 100,00 zł

RED MAX EKO - automatyczne kotły do spalania ekogroszku

R010607001	RED MAX EKO 90	28	24 336,00 zł
R010607002	RED MAX EKO 120	28	28 221,00 zł
R010607003	RED MAX EKO 150	28	30 867,00 zł
R010607004	RED MAX EKO 200	28	45 792,00 zł
R010607005	RED MAX EKO 250	28	49 799,00 zł
R010607006	RED MAX EKO 300	28	55 752,00 zł
R010607007	RED MAX EKO 350	28	61 247,00 zł
R010623029	RED MAX EKO 400	28	72 122,00 zł
R010623033	RED MAX EKO 500	28	84 715,00 zł
R010623037	RED MAX EKO 600	28	97 308,00 zł
	RED MAX EKO 750	28	na zapytanie
	RED MAX EKO 1000	28	na zapytanie
	HT-tronic 550B - wyposażenie podstawowe kotła	6	
	HT-tronic 550 (80 kW - 200 kW)	6	300,00 zł
	HT-tronic 550 (300 kW - 600 kW)	6	600,00 zł
	HT-tronic 555	6	wycena indywidualna
	HT-Tronic® Z3D		400,00 zł
	Moduł internetowy		400,00 zł
	Moduł GSM		500,00 zł
	Czujnik kontroli pracy podajnika		200,00 zł
	Czujnik poziomu paliwa:		300,00 zł
	System automatycznego odpopielania kotła		wycena indywidualna
	System pneumatycznego oczyszczania wymiennika		wycena indywidualna
	Wężownica schładzająca dla mocy 90 - 300 kW		3 000,00 zł

RED MAX BIO - automatyczne kotły do spalania biomasy

R010625002	RED MAX BIO 90	28	26 416,00 zł
R010625006	RED MAX BIO 120	28	30 301,00 zł
R010625009	RED MAX BIO 150	28	32 947,00 zł
R010625014	RED MAX BIO 200	28	50 112,00 zł
R010625018	RED MAX BIO 250	28	54 118,00 zł
R010625022	RED MAX BIO 300	28	60 071,00 zł
	HT-tronic 550B - wyposażenie podstawowe kotła	6	
	HT-tronic 550	6	300,00 zł
	HT-tronic 555	6	wycena indywidualna
	HT-Tronic® Z3D		400,00 zł
	Moduł internetowy		400,00 zł
	Moduł GSM		500,00 zł

Kod towaru	Opis	Str.kat.	Cena netto
	Czujnik kontroli pracy podajnika		200,00 zł
	Czujnik poziomu paliwa:		300,00 zł
	System automatycznego odpopielania kotła		wycena indywidualna
	Wężownica schładzająca dla mocy 90 - 300 kW		3 000,00 zł

RED MAX EKO DUO - automatyczne kotły do spalania ekogroszku z dodatkowym paleniskiem

R010624001	RED MAX EKO DUO 120	29	32 631,00 zł
R010624005	RED MAX EKO DUO 150	29	35 277,00 zł
R010624009	RED MAX EKO DUO 200	29	50 371,00 zł
R010624013	RED MAX EKO DUO 250	29	54 378,00 zł
R010624017	RED MAX EKO DUO 300	29	60 331,00 zł
	HT-tronic 550B - wyposażenie podstawowe kotła	6	
	HT-tronic 550	6	300,00 zł
	HT-tronic 555	6	wycena indywidualna
	HT-Tronic® Z3D		400,00 zł
	Moduł internetowy		400,00 zł
	Moduł GSM		500,00 zł
	Czujnik kontroli pracy podajnika		200,00 zł
	Czujnik poziomu paliwa:		300,00 zł
	System automatycznego odpopielania kotła		wycena indywidualna
	System pneumatycznego oczyszczania wymiennika		wycena indywidualna
	Wężownica schładzająca dla mocy 120 - 300 kW		3 000,00 zł

RED MAX BIO DUO - automatyczne kotły do spalania biomasy z dodatkowym paleniskiem

R010626001	RED MAX BIO DUO 120	29	34 711,00 zł
R010626005	RED MAX BIO 150	29	37 357,00 zł
	HT-tronic 550B - wyposażenie podstawowe kotła	6	
	HT-tronic 550	6	300,00 zł
	HT-tronic 555	6	wycena indywidualna
	HT-Tronic® Z3D		400,00 zł
	Moduł internetowy		400,00 zł
	Moduł GSM		500,00 zł
	Czujnik kontroli pracy podajnika		200,00 zł
	Czujnik poziomu paliwa:		300,00 zł
	System automatycznego odpopielania kotła		wycena indywidualna
	Wężownica schładzająca dla mocy 120 - 150 kW		3 000,00 zł

RED MAX PLUS - trójciągowe, stalowe kotły do spalania miazła węglowego, węgla i drewna z automatyką i wentylatorem

R010606001	RED MAX PLUS 90	30	14 993,00 zł
R010606002	RED MAX PLUS 120	30	18 190,00 zł
R010606003	RED MAX PLUS 150	30	20 946,00 zł
R010606004	RED MAX PLUS 200	30	27 009,00 zł
R010606005	RED MAX PLUS 250	30	31 088,00 zł
R010606006	RED MAX PLUS 300	30	36 269,00 zł
R010606007	RED MAX PLUS 350	30	40 238,00 zł
	HT-tronic 350 - wyposażenie podstawowe kotła	6	
	HT-tronic 450		300,00 zł
	HT-Tronic® Z3D		400,00 zł
	Wężownica schładzająca dla mocy 90 - 350 kW		3 000,00 zł

Kod towaru	Opis	Str.kat.	Cena netto
RED MAX PLUS DR - trojściowe, stalowe kotły do spalania drewna opałowego wyposażone w automatykę i wentylator			
R010627001	RED MAX PLUS DR 90	31	17 955,00 zł
R010627003	RED MAX PLUS DR 120	31	21 497,00 zł
R010627005	RED MAX PLUS DR 150	31	24 253,00 zł
R010627007	RED MAX PLUS DR 200	31	30 316,00 zł
R010627009	RED MAX PLUS DR 250	31	34 395,00 zł
R010627011	RED MAX PLUS DR 300	31	39 576,00 zł
R010627013	RED MAX PLUS DR 350	31	43 545,00 zł
	HT-tronic 350 - wyposażenie podstawowe kotła	6	
	HT-tronic 450		300,00 zł
	HT-Tronic® Z3D		400,00 zł
	Wężownica schładzająca dla mocy 90 - 350 kW		3 000,00 zł

RED PLUS AGRO - do spalania słomy w kostkach z automatyką i wentylatorem

R010617009	RED PLUS AGRO 30	32	10 192,00 zł
R010617001	RED PLUS AGRO 50	32	11 906,00 zł
R010617003	RED PLUS AGRO 100	32	17 969,00 zł
R010617009	RED PLUS AGRO B150	32	28 080,00 zł
R010617001	RED PLUS AGRO B 300	32	41 600,00 zł
	HT-tronic 350 - wyposażenie podstawowe kotła	6	
	HT-Tronic® Z3D		400,00 zł
	Wężownica schładzająca dla mocy 30-50 kW		1 000,00 zł
	Wężownica schładzająca dla mocy 100 - 300 kW		3 000,00 zł

RED AZB - automatyczny zestaw do spalania biomasy

	RED AZB 25	33	16 780 zł
	RED AZB 50	33	17 050 zł
	RED AZB 75	33	17 550 zł
	RED AZB 100	33	na zapytanie
	HT-tronic® 850 - wyposażenie podstawowe kotła	6	
	HT-tronic® 850 Touch		400,00 zł
	ecoNET 300 - moduł internetowy		750,00 zł
	ecoSter Touch - panel dotykowy (kolorowy) zdalnego sterowania z termostatom pokojowym		660,00 zł
	ecoSter 200 - panel zdalnego sterowania z termostatem pokojowym - HT-tronic® 850 / R.Control 890		450,00 zł
	Dodatkowy moduł rozszerzający B lub C	6	850,00 zł
	Zbiornik 1000 dm ³ - wyposażenie podstawowe kotła		
	Nadstawka do zbiornika 1000 dm ³ o pojemności 500 dm ³		1 000,00 zł
	Zbiornik 3000 dm ³		3 000,00 zł
	Nadstawka do zbiornika 3000 dm ³ o pojemności 1500 dm ³		1 500,00 zł

RED BIO ZB - automatyczny kocioł do spalania zrębek z palnikiem AZB

	RED BIO ZB 25	34	21 630 zł
	RED BIO ZB 35	34	23 560 zł
	RED BIO ZB 45	34	24 865 zł
	RED BIO ZB 55	34	27 570 zł
	RED BIO ZB 65	34	28 670 zł
	RED BIO ZB 75	34	29 780 zł
	RED BMAX BIO ZB 90	34	na zapytanie
	RED BMAX BIO ZB 120	34	na zapytanie

Kod towaru	Opis	Str.kat.	Cena netto
	HT-tronic® 850 - wyposażenie podstawowe kotła	6	
	HT-tronic® 850 Touch		400,00 zł
	ecoNET 300 - moduł internetowy		750,00 zł
	ecoSter Touch - panel dotykowy (kolorowy) zdalnego sterowania z termostatom pokojowym		660,00 zł
	ecoSter 200 - panel zdalnego sterowania z termostatem pokojowym - HT-tronic® 850 / R.Control 890		450,00 zł
	Dodatkowy moduł rozszerzający B lub C	6	850,00 zł
	Zbiornik 1000 dm ³ - wyposażenie podstawowe kotła		
	Nadstawka do zbiornika 1000 dm ³ o pojemności 500 dm ³		1 000,00 zł
	Zbiornik 3000 dm ³		3 000,00 zł
	Nadstawka do zbiornika 3000 dm ³ o pojemności 1500 dm ³		1 500,00 zł

RED BIO DUO ZB - automatyczny kocioł do spalania zrębek z palnikiem AZB oraz dodatkowym paleniskiem

	RED BIO DUO ZB 25	34	22 520 zł
	RED BIO DUO ZB 35	34	23 890 zł
	RED BIO DUO ZB 48	34	25 400 zł
	RED BIO DUO ZB 55	34	29 000 zł
	RED BIO DUO ZB 65	34	30 330 zł
	RED BIO DUO ZB 75	34	na zapytanie
	RED BMAX BIO ZB 120	34	na zapytanie
	HT-tronic® 850 - wyposażenie podstawowe kotła	6	
	HT-tronic® 850 Touch		400,00 zł
	ecoNET 300 - moduł internetowy		750,00 zł
	ecoSter Touch - panel dotykowy (kolorowy) zdalnego sterowania z termostatom pokojowym		660,00 zł
	ecoSter 200 - panel zdalnego sterowania z termostatem pokojowym - HT-tronic® 850 / R.Control 890		450,00 zł
	Dodatkowy moduł rozszerzający B lub C	6	850,00 zł
	Zbiornik 1000 dm ³ - wyposażenie podstawowe kotła		
	Nadstawka do zbiornika 1000 dm ³ o pojemności 500 dm ³		1 000,00 zł
	Zbiornik 3000 dm ³		3 000,00 zł
	Nadstawka do zbiornika 3000 dm ³ o pojemności 1500 dm ³		1 500,00 zł

RED KOTŁOWNIE KONTENEROWE

- z zamontowanym kotłem, instalacją i automatyką

	KNTK 4	35	27 700,00 zł
	KNTK 5	35	32 300,00 zł
	KNTK 6	35	36 400,00 zł
	HT-Tronic® 500 / 550		wg. zam. inwestora
	HT-Tronic® 555		wg. zam. inwestora
	HT-Tronic® Z3D		400,00 zł
	Moduł internetowy		400,00 zł
	Moduł GSM		500,00 zł
	Czujnik kontroli pracy podajnika		200,00 zł
	Czujnik poziomu paliwa		300,00 zł
	System automatycznego odpopielania (do 75 kW)		7 700,00 zł
	System automatycznego odpopielania (od 150 kW)		13 850,00 zł
	System automatycznego załadunku paliwa		wycena indywidualna
	Instalacja kotłowni: hydrauliczna, kominowa i elektryczna		wycena indywidualna ok 15 400 zł

Kod towaru	Opis	Str.kat.	Cena netto
------------	------	----------	------------

REGULATORY I STEROWNIKI

R072201005	Sterownik pompy C.O. R11	36	69,94 zł
R072201002	Sterownik pompy C.O. z systemem Anty Stop. R11C	36	86,02 zł
R072201003	Sterownik pompy C.O. lub ład. zasobnika c.w.u., z Anty Stop R11E	36	134,48 zł
R072201004	Sterownik pompy C.O. i ład. zasobnika c.w.u., z priorytetem i Anty Stop. R11Z	37	159,43 zł
R072203001	Sterownik kotłów na paliwo stałe z dmuchawą, pompą C.O. R11W	37	151,03 zł
R072203003	Sterownik R11W + wentylator nadmuchowy	37	322,89 zł
R072203002	Sterownik kotłów na paliwo stałe z dmuchawą, pompami C.O. i C.W.U R11WB	37	199,43 zł
R072203004	Sterownik R11WB + wentylator nadmuchowy	37	370,37 zł

GRZEJNIKI

GRZEJNIK ALUMINIOWY

784-100-44	RED 500 (Wymiary: 805 x 90 x 573 mm)	38	na zapytanie
------------	--------------------------------------	----	--------------

KOMPLET KORKÓW GRZEJNIKOWYCH

R023101001	Korki grzejnikowe	38	8,30 zł
R023101002	Komplet korków grzejnikowych z wieszakami	38	10,60 zł

GRZEJNIKI ŁAZIENKOWE ANDO - PROSTE

R030101001	620/400, Moc 292W - biały	39	231,65 zł
R030101002	900/400, Moc 418W - biały	39	273,99 zł
R030101003	1100/400, Moc 507W - biały	39	330,41 zł
R030101004	620/500, Moc 346W - biały	39	262,90 zł
R030101005	900/500, Moc 497W - biały	39	321,34 zł
R030101006	1100/500, Moc 604W - biały	39	351,57 zł

GRZEJNIKI ŁAZIENKOWE DURO - GIĘTY W ŁUK

R030102001	620/500, Moc 318W - biały	39	251,84 zł
R030102002	780/500, Moc 382W - biały	39	278,03 zł
R030102003	940/500, Moc 459W - biały	39	292,12 zł
R030102004	1180/500, Moc 578W - biały	39	337,45 zł
R030102005	1340/500, Moc 658W - biały	39	400,90 zł
R030102006	1500/500, Moc 738W - biały	39	454,31 zł

GRZEJNIKI ŁAZIENKOWE RAFA PLUS - GIĘTY TYPU „C”

R030104001	620/560, Moc 415W - biały	40	249,01 zł
R030104002	620/560, Moc 415W - podł. boczne - biały	40	263,97 zł
R030104003	900/560, Moc 578W - biały	40	289,03 zł
R030104004	1100/560, Moc 690W - biały	40	342,95 zł
R030104005	1340/560, Moc 822W - biały	40	380,58 zł
R030104006	620/440, Moc 336W - biały	40	237,68 zł
R030104007	900/440, Moc 466W - biały	40	277,89 zł
R030104008	1100/440, Moc 568W - biały	40	332,41 zł
R030104009	1340/440, Moc 664W - biały	40	371,34 zł

Kod towaru	Opis	Str.kat.	Cena netto
------------	------	----------	------------

GRZEJNIKI ŁAZIENKOWE TRENDY - GIĘTE W ŁUK

R350101001	540/708, Moc 361W - biały	40	415,56 zł
R350101002	540/1072, Moc 520W - biały	40	571,11 zł
R350101003	540/1436, Moc 678W - biały	40	648,89 zł
R350102001	540/708, Moc 361W - grafit	40	455,56 zł
R350102002	540/1072, Moc 520W - grafit	40	588,89 zł
R350102003	540/1436, Moc 678W - grafit	40	726,67 zł

GRZEJNIKI ŁAZIENKOWE ULTIMO - PODŁĄCZENIE DOLNE/BOCZNE

R350104001	535/709 Moc 442W - biały	41	520,26 zł
R350104002	535/885 Moc 565 - biały	41	593,46 zł
R350104003	535/1205 Moc 753 - biały	41	737,25 zł
R350104004	535/709 Moc 442W - antracyt	41	598,69 zł
R350104005	535/885 Moc 565 - antracyt	41	682,35 zł
R350104006	535/1205 Moc 753 - antracyt	41	847,06 zł
R350104007	535/709 Moc 442W - srebrny	41	598,69 zł
R350104008	535/885 Moc 565 - srebrny	41	682,35 zł
R350104009	535/1205 Moc 753 - srebrny	41	847,06 zł

GRZEJNIKI ŁAZIENKOWE CHROME - GIĘTE W ŁUK

R350103001	500/685, Moc 235W - chrom	41	588,89 zł
R350103002	500/915, Moc 305W - chrom	41	731,11 zł
R350103003	500/1173, Moc 3825W - chrom	41	928,89 zł

ARMATURA GRZEJNIKOWA

GŁOWICE TERMOSTATYCZNE - DEKORACYJNE

R093104001	biała	42	7,98 €
R093104002	chromowana	42	11,32 €
R093104003	nikiel - chrom	42	13,75 €
R093104004	chrom mat	42	13,75 €
R093104005	antracyt	42	8,49 €
R093104006	inox	42	12,94 €

ZAWORY POWROTNE - DEKORACYJNE

90381598708	DN15, 3/4"x1/2" GZxGZ, biały - prosty	43	9,02 €
90381598702	DN15, 3/4"x1/2" GZxGZ, biały - kątowny	43	8,87 €
R093103001	DN15, 3/4"x1/2" GZxGZ, chrom - prosty	43	9,02 €
R093103002	DN15, 3/4"x1/2" GZxGZ, chrom - kątowny	43	8,87 €
90381598706	DN15, 3/4"x1/2" GZxGZ, chrom satyna - prosty	43	10,31 €
90381598703	DN15, 3/4"x1/2" GZxGZ, chrom satyna - kątowny	43	9,78 €

ZŁĄCZKI - DEKORACYJNE

82501602211	Złączka do PEX 16x2 -3/4" chrom polerowany	42	2,89 €
82461500152	Złączka do Cu 15x1 -3/4" chrom polerowany	42	2,30 €
82501602213	Złączka do PEX 16x2 -3/4" biała	42	2,90 €
82461500154	Złączka do Cu 15x1 -3/4" biała	42	2,47 €
82501602212	Złączka do PEX 16x2 -3/4" chrom satyna	42	3,02 €
82461500153	Złączka do Cu 15x1 -3/4" chrom satyna	42	2,68 €

Kod towaru	Opis	Str.kat.	Cena netto
------------	------	----------	------------

ZAWORY GRZEJNIKOWE FOCUS

R173102001	Zawór kątowy 1/2"	42	22,84 zł
R173102002	Zawór prosty 1/2"	42	22,84 zł

ZAWORY TERMOSTATYCZNE - DEKORACYJNE

R093101001	Zespolony prawy-lewy, DN15, chrom - prosty	43	35,98 €
R093101002	Zespolony prawy-lewy, DN15, chrom - kątowy	43	37,19 €
90481508524	DN15, 3/4"x1/2" GZxGZ, biały - prosty	43	10,58 €
90481578524	DN15, 3/4"x1/2" GZxGZ, biały - kątowy	43	10,07 €
R093102001	DN15, 3/4"x1/2" GZxGZ, chrom poler - prosty	43	10,59 €
R093102002	DN15, 3/4"x1/2" GZxGZ, chrom poler - kątowy	43	10,07 €
90481508523	DN15, 3/4"x1/2" GZxGZ, chrom satyna - prosty	43	11,44 €
90481578523	DN15, 3/4"x1/2" GZxGZ, chrom satyna - kątowy	43	11,00 €
93631580203	DN15, 3/4"x1/2" GZxGZ, biały - osiowy	43	13,85 €
93631580103	DN15, 3/4"x1/2" GZxGZ, chrom poler - osiowy	43	13,85 €
93631580303	DN15, 3/4"x1/2" GZxGZ, chrom satyna - osiowy	43	15,36 €
90381582521	DN15, 3/4"AG x 1/2", biały - narożny prawy	43	15,46 €
90381587521	DN15, 3/4"AG x 1/2", biały - narożny lewy	43	15,46 €
90381581521	DN15, 3/4"AG x 1/2", chrom poler - narożny prawy	43	15,46 €
90381586521	DN15, 3/4"AG x 1/2", chrom poler - narożny lewy	43	15,46 €
90381583521	DN15, 3/4"AG x 1/2", chrom satyna - narożny prawy	43	17,08 €
90381588521	DN15, 3/4"AG x 1/2", chrom satyna - narożny lewy	43	17,08 €

ELEKTRYCZNE PRZEPŁYWOWE OGRZEWACZE WODY

ELEKTRYCZNE OGRZEWACZE WODY PERFECT - PODUMYWALKOWE 230V

R301302001	3500 (3,5 kW)	44	281,67 zł
R301302002	4000 (4,0 kW)	44	281,67 zł
R301302003	4500 (4,5 kW)	44	281,67 zł
R301302004	5000 (5,0 kW)	44	281,67 zł
R301302005	5500 (5,5 kW)	44	281,67 zł

ELEKTRYCZNE OGRZEWACZE WODY PERFECT - PODUMYWALKOWE 400V

R301303001	7000 (7,0 kW)	45	338,33 zł
R301303002	8000 (8,0 kW)	45	338,33 zł
R301303003	9000 (9,0 kW)	45	338,33 zł

ELEKTRYCZNE OGRZEWACZE WODY PERFECT - NADUMYWALKOWE 230V

R301301011	350 (3,5 kW) - wylewka 150mm	46	240,00 zł
R301301012	400 (4,0 kW) - wylewka 150mm	46	240,00 zł
R301301003	450 (4,5 kW) - wylewka 150mm	46	240,00 zł
R301301004	500 (5,0 kW) - wylewka 150mm	46	240,00 zł
R301301005	350 (3,5 kW) - wylewka 210mm	46	240,00 zł
R301301006	400 (4,0 kW) - wylewka 210mm	46	240,00 zł
R301301007	450 (4,5 kW) - wylewka 210mm	46	240,00 zł
R301301008	500 (5,0 kW) - wylewka 210mm	46	240,00 zł

Kod towaru	Opis	Str.kat.	Cena netto
------------	------	----------	------------

ELEKTRYCZNE OGRZEWACZE WODY PERFECT - PRYSZNICOWE 230V

R301304001	450P (4,5 kW) - prysznicowy	46	281,67 zł
R301304002	500P (5,0 kW) - prysznicowy	46	281,67 zł

PODGRZEWACZE WODY UŻYTKOWEJ

PODGRZEWACZE WODY UŻYTKOWEJ NEPTUN

R051102001	40l (Klasa ErP D)	48	424,34 zł
R051102002	60l (Klasa ErP D)	48	461,77 zł
R051102003	80l (Klasa ErP D)	48	516,89 zł

WYMIENNIKI WODY UŻYTKOWEJ

WYMIENNIKI PIONOWE C.W.U. Z WĘŻOWNICĄ SPIRALNĄ BAKS

R051007120	120l (Klasa ErP B)	49	1 270,33 zł
R051007140	140l (Klasa ErP B)	49	1 351,63 zł

WYMIENNIKI POZIOME C.W.U. Z POJEDYNCZĄ WĘŻOWNICĄ - POLISTYREN

R051001001	80l (Klasa ErP C)	50	465,26 zł
R051001002	100l (Klasa ErP D)	50	490,85 zł
R051001003	120l (Klasa ErP D)	50	520,10 zł
R051001004	140l (Klasa ErP D)	50	550,26 zł

WYMIENNIKI POZIOME C.W.U. Z PODWÓJNĄ WĘŻ. - POLISTYREN

R051002001	80l (Klasa ErP C)	50	465,26 zł
R051002002	100l (Klasa ErP D)	50	490,85 zł
R051002003	120l (Klasa ErP D)	50	520,10 zł
R051002004	140l (Klasa ErP D)	50	550,26 zł

WYMIENNIKI POZIOME C.W.U. Z POJEDYNCZĄ WĘŻOWNICĄ - POLIURETAN

R051003001	80l (Klasa ErP C)	50	489,02 zł
R051003002	100l (Klasa ErP D)	50	507,31 zł
R051003003	120l (Klasa ErP D)	50	538,37 zł
R051003004	140l (Klasa ErP D)	50	574,94 zł

WYMIENNIKI POZIOME C.W.U. Z PODWÓJNĄ WĘŻOWNICĄ - POLIURETAN

R051004001	80l (Klasa ErP C)	50	489,02 zł
R051004002	100l (Klasa ErP D)	50	507,31 zł
R051004003	120l (Klasa ErP D)	50	538,37 zł
R051004004	140l (Klasa ErP D)	50	574,94 zł

Kod towaru	Opis	Str.kat.	Cena netto
------------	------	----------	------------

WYMIENNIKI POZIOME C.W.U. DWUPŁASZCZOWE - POLISTYREN

R051006001	80l (Klasa ErP B)	51	608,77 zł
R051006002	100l (Klasa ErP B)	51	637,10 zł
R051006003	120l (Klasa ErP C)	51	684,63 zł
R051006004	140l (Klasa ErP C)	51	717,53 zł

WYMIENNIKI POZIOME C.W.U. DWUPŁASZCZOWE - POLIURETAN

R051005001	80l (Klasa ErP C)	51	626,13 zł
R051005002	100l (Klasa ErP C)	51	665,44 zł
R051005003	120l (Klasa ErP C)	51	712,05 zł
R051005004	140l (Klasa ErP D)	51	757,74 zł

WSPORNIK POD WYMIENNIK CIEPŁA - REGULOWANY

C413504002	Wspornik pod wymiennik ciepła - regulowany	52	26,33 zł
------------	--	----	----------

GRZAŁKI ELEKTRYCZNE DO ZASOBNIKÓW

R231201001	1400W 1 1/4"	52	114,74 zł
R231201002	1400W 1 1/2"	52	118,95 zł
R231201003	2000W 1 1/4"	52	117,89 zł
R231201004	2000W 1 1/2"	52	128,42 zł

GRZAŁKI DO BOJLERÓW - MOSIĘŻNY KOŁNIERZ

R231201011	1400W 1 1/4" - mosiężny kołnier, bez niklu	52	122,44 zł
R231201012	1400W 1 1/2" - mosiężny kołnier, bez niklu	52	130,25 zł
R231201013	2000W 1 1/4" - mosiężny kołnier, bez niklu	52	127,09 zł
R231201014	2000W 1 1/2" - mosiężny kołnier, bez niklu	52	134,91 zł

ZAWORY BEZPIECZEŃSTWA

ZAWORY BEZPIECZEŃSTWA DO EL. PODGRZEWACZY WODY

R301301001	RED 4 z dźwignią 1/2"	52	3,77 €
R301301002	RED 8 z dźwignią 3/4"	52	5,96 €

ZAWORY BEZPIECZEŃSTWA MS DO INSTALACJI GRZEWczyCH (pokrętko czerwone)

R301301015	1,5 bar, Rp1/2" x Rp3/4"	53	4,98 €
R301301020	2,0 bar, Rp1/2" x Rp3/4"	53	4,98 €
R301301025	2,5 bar, Rp1/2" x Rp3/4"	53	4,98 €
R301301030	3,0 bar, Rp1/2" x Rp3/4"	53	4,98 €
R301301060	6,0 bar, Rp1/2" x Rp3/4"	53	4,98 €
R301302015	1,5 bar, Rp3/4" x Rp1"	53	6,90 €
R301302025	2,5 bar, Rp3/4" x Rp1"	53	6,90 €
R301302030	3,0 bar, Rp3/4" x Rp1"	53	6,90 €

ZAWORY BEZPIECZEŃSTWA MSW DO INSTALACJI C.W.U. (pokrętko niebieskie)

R301303060	Zaw. bezp. 6 bar, Rp1/2" x Rp3/4"	53	6,90 €
R301304060	Zaw. bezp. 6 bar, Rp3/4" x Rp1"	53	8,35 €

Kod towaru	Opis	Str.kat.	Cena netto
------------	------	----------	------------

SYSTEM ZGRZEWANY Z POLIPROPYLENU PP-RED

RURY STABI PN 25 - 4M

RS16	16x2,7	54	7,37 zł/mb
RS20	20x3,4	54	8,21 zł/mb
RS25	25x4,2	54	10,88 zł/mb
RS32	32x5,4	54	18,56 zł/mb
RS40	40x6,7	54	29,64 zł/mb
RS50	50x8,4	54	45,42 zł/mb
RS63	63x10,5	54	69,90 zł/mb
RS75	75x12,5	54	115,81 zł/mb
RS90	90x15,0	54	200,58 zł/mb

RURY STABI GLASS PN20 - 4M

RSG20	20x2,8	54	6,37 zł/mb
RSG25	25x3,5	54	9,74 zł/mb
RSG32	32x4,4	54	15,74 zł/mb
RSG40	40x5,5	54	24,67 zł/mb
RSG50	50x6,9	54	38,63 zł/mb
RSG63	63x8,6	54	59,42 zł/mb
RSG75	75x12,3	54	78,16 zł/mb
RSG90	90x15,0	54	110,83 zł/mb

RURY JEDNORODNE PN 10 - 4M

R10204	20x1,9	55	2,76 zł/mb
R10254	25x2,3	55	4,03 zł/mb
R10324	32x2,9	55	6,66 zł/mb
R10404	40x3,7	55	10,01 zł/mb
R10504	50x4,6	55	16,09 zł/mb
R10634	63x5,8	55	25,43 zł/mb
R10754	75x6,8	55	36,85 zł/mb
R10904	90x8,2	55	64,47 zł/mb

RURY JEDNORODNE PN 16 - 4M

R16204	20x2,8	55	3,45 zł/mb
R16254	25x3,5	55	5,31 zł/mb
R16324	32x4,4	55	8,81 zł/mb
R16404	40x5,5	55	13,43 zł/mb
R16504	50x6,9	55	20,76 zł/mb
R16634	63x8,6	55	32,50 zł/mb
R16754	75x10,3	55	47,42 zł/mb
R16904	90x12,3	55	80,76 zł/mb

RURY JEDNORODNE PN 20 - 4M

R20164	16x2,7	55	2,55 zł/mb
R20204	20x3,4	55	3,78 zł/mb
R20254	25x4,2	55	5,77 zł/mb
R20324	32x5,4	55	9,60 zł/mb
R20404	40x6,7	55	14,71 zł/mb
R20504	50x8,3	55	22,73 zł/mb
R20634	63x10,5	55	35,72 zł/mb

Kod towaru	Opis	Str.kat.	Cena netto
R20754	75 x 12,5	55	50,43 zł/mb
R20904	90 x 15,0	55	96,93 zł/mb

RURY JEDNORODNE PN 20 - 3M

R20203	20 x 3,4	55	3,78 zł/mb
R20253	25 x 4,2	55	5,77 zł/mb
R20323	32 x 5,4	55	9,60 zł/mb

KOLANA 45°

K4516	16 (opak. 200szt.)	56	1,03 zł
K4520	20 (opak. 200szt.)	56	1,09 zł
K4525	25 (opak. 100szt.)	56	1,47 zł
K4532	32 (opak. 50szt.)	56	2,34 zł
K4540	40 (opak. 25szt.)	56	4,09 zł
K4550	50 (opak. 10szt.)	56	6,30 zł
K4563	63 (opak. 5szt.)	56	13,89 zł
K4575	75 (opak. 5szt.)	56	39,42 zł

KOLANA 90°

K9016	16 (opak. 200szt.)	56	0,62 zł
K9020	20 (opak. 200szt.)	56	0,62 zł
K9025	25 (opak. 100szt.)	56	0,97 zł
K9032	32 (opak. 50szt.)	56	1,75 zł
K9040	40 (opak. 25szt.)	56	3,53 zł
K9050	50 (opak. 10szt.)	56	6,71 zł
K9063	63 (opak. 5szt.)	56	12,95 zł
K9075	75 (opak. 5szt.)	56	18,32 zł
K9090	90 (opak. 1szt.)	56	74,56 zł

KOLANA 45° NYPLOWE

KN4516	16 (opak. 200szt.)	56	1,31 zł
KN4520	20 (opak. 200szt.)	56	1,37 zł
KN4525	25 (opak. 100szt.)	56	1,65 zł
KN4532	32 (opak. 50szt.)	56	3,09 zł

KOLANA 90° NYPLOWE

KN9016	16 (opak. 200szt.)	56	1,03 zł
KN9020	20 (opak. 200szt.)	56	0,87 zł
KN9025	25 (opak. 100szt.)	56	1,22 zł
KN9032	32 (opak. 50szt.)	56	2,75 zł

KOLANA 90° GW

KW1612	16 x 1/2 (opak. 50szt.)	56	6,62 zł
KW2012	20 x 1/2 (opak. 50szt.)	56	6,62 zł
KW2034	20 x 3/4 (opak. 50szt.)	56	9,05 zł
KW2512	25 x 1/2 (opak. 50szt.)	56	8,18 zł
KW2534	25 x 3/4 (opak. 50szt.)	56	9,61 zł
KW3234	32 x 3/4 (opak. 50szt.)	56	13,79 zł

Kod towaru	Opis	Str.kat.	Cena netto
KOLANO 90° GZ			
KZ1612	16 x 1/2 (opak. 50szt.)	56	7,99 zł
KZ2012	20 x 1/2 (opak. 50szt.)	56	8,27 zł
KZ2034	20 x 3/4 (opak. 50szt.)	56	10,24 zł
KZ2512	25 x 1/2 (opak. 50szt.)	56	8,77 zł
KZ2534	25 x 3/4 (opak. 50szt.)	56	10,49 zł
KZ3234	32 x 3/4 (opak. 50szt.)	56	14,79 zł
KZ321	32 x 1 (opak. 50szt.)	56	22,41 zł

KOLANA 90° GW WIESZAKOWE

KWW1612	16 x 1/2 (opak. 50szt.)	57	6,62 zł
KWW2012	20 x 1/2 (opak. 50szt.)	57	6,49 zł
KWW2512	25 x 1/2 (opak. 50szt.)	57	7,83 zł
KWW2534	25 x 3/4 (opak. 50szt.)	57	10,95 zł

KOLANA 90° GZ WIESZAKOWE

KZW1612	16 x 1/2 (opak. 50szt.)	57	8,46 zł
KZW2012	20 x 1/2 (opak. 50szt.)	57	8,58 zł
KZW2512	25 x 1/2 (opak. 50szt.)	57	10,21 zł
KZW2534	25 x 3/4 (opak. 50szt.)	57	13,23 zł

KOLANA REDUKCYJNE

KR2016	20 x 16 (opak. 50szt.)	57	0,87 zł
KR2520	25 x 20 (opak. 50szt.)	57	1,03 zł
KR3225	32 x 25 (opak. 25szt.)	57	2,18 zł

MIJANKI

MI16	16 (opak. 50szt.)	57	4,62 zł
MI20	20 (opak. 50szt.)	57	5,56 zł
MI25	25 (opak. 50szt.)	57	6,77 zł
MI32	32 (opak. 20szt.)	57	11,98 zł

KOMPENSACJE PĘTLICOWE

KP16	16 (opak. 10szt.)	57	8,64 zł
KP20	20 (opak. 10szt.)	57	10,21 zł
KP25	25 (opak. 10szt.)	57	15,26 zł
KP32	32 (opak. 10szt.)	57	27,99 zł
KP40	40 (opak. 5szt.)	57	55,52 zł

TRÓJNIKI

T16	16 (opak. 200szt.)	57	0,91 zł
T20	20 (opak. 100szt.)	57	1,19 zł
T25	25 (opak. 100szt.)	57	1,47 zł
T32	32 (opak. 50szt.)	57	2,37 zł
T40	40 (opak. 25szt.)	57	3,99 zł
T50	50 (opak. 10szt.)	57	8,68 zł
T63	63 (opak. 5szt.)	57	15,70 zł
T75	75 (opak. 5szt.)	57	25,12 zł
T90	90 (opak. 2szt.)	57	90,35 zł

Kod towaru	Opis	Str.kat.	Cena netto
------------	------	----------	------------

TRÓJNIKI REDUKCYJNE

TR2016	20/16 (opak. 200szt.)	58	1,19 zł
TR2516	25/16 (opak. 100szt.)	58	1,56 zł
TR2520	25/20 (opak. 100szt.)	58	1,56 zł
TR3216	32/16 (opak. 50szt.)	58	2,93 zł
TR3220	32/20 (opak. 50szt.)	58	2,81 zł
TR3225	32/25 (opak. 50szt.)	58	2,84 zł
TR4020	40/20 (opak. 25szt.)	58	5,18 zł
TR4025	40/25 (opak. 25szt.)	58	5,18 zł
TR4032	40/32 (opak. 25szt.)	58	5,18 zł
TR5020	50/20 (opak. 10szt.)	58	8,86 zł
TR5025	50/25 (opak. 10szt.)	58	8,71 zł
TR5032	50/32 (opak. 10szt.)	58	9,33 zł
TR5040	50/40 (opak. 10szt.)	58	8,86 zł
TR6320	63/20 (opak. 5szt.)	58	17,45 zł
TR6325	63/25 (opak. 5szt.)	58	17,45 zł
TR6332	63/32 (opak. 5szt.)	58	17,45 zł
TR6340	63/40 (opak. 5szt.)	58	17,16 zł
TR6350	63/50 (opak. 5szt.)	58	19,72 zł
TR7525	75/25 (opak. 5szt.)	58	23,53 zł
TR7532	75/32 (opak. 5szt.)	58	23,50 zł
TR7540	75/40 (opak. 5szt.)	58	23,87 zł
TR7550	75/50 (opak. 5szt.)	58	23,72 zł
TR7563	75/63 (opak. 5szt.)	58	24,40 zł
TR9050	90/50 (opak. 2szt.)	58	86,98 zł
TR9063	90/63 (opak. 2szt.)	58	93,84 zł
TR9075	90/75 (opak. 2szt.)	58	96,15 zł

TRÓJNIK IGW

TW1612	16 x 1/2 (opak. 50szt.)	58	7,77 zł
TW2012	20 x 1/2 (opak. 50szt.)	58	7,18 zł
TW2034	20 x 3/4 (opak. 50szt.)	58	9,64 zł
TW2512	25 x 1/2 (opak. 50szt.)	58	7,80 zł
TW2534	25 x 3/4 (opak. 50szt.)	58	10,58 zł
TW3234	32 x 3/4 (opak. 50szt.)	58	16,85 zł

ZAŚLEPKI

Z16	16 (opak. 200szt.)	59	0,66 zł
Z20	20 (opak. 200szt.)	59	0,66 zł
Z25	25 (opak. 100szt.)	59	0,91 zł
Z32	32 (opak. 50szt.)	59	1,12 zł
Z40	40 (opak. 25szt.)	59	3,84 zł
Z50	50 (opak. 10szt.)	59	6,34 zł
Z63	63 (opak. 5szt.)	59	9,58 zł
Z75	75 (opak. 5szt.)	59	13,67 zł
Z90	90 (opak. 2szt.)	59	45,38 zł

TRÓJNIKI GW Z WIESZAKIEM

TWW2012	20 x 1/2 (opak. 25szt.)	58	7,97 zł
---------	-------------------------	----	---------

Kod towaru	Opis	Str.kat.	Cena netto
------------	------	----------	------------

TRÓJNIKI GZ

TZ1612	16 x 1/2 (opak. 50szt.)	58	9,05 zł
TZ2012	20 x 1/2 (opak. 50szt.)	58	9,08 zł
TZ2034	20 x 3/4 (opak. 50szt.)	58	11,89 zł
TZ2512	25 x 1/2 (opak. 50szt.)	58	11,02 zł
TZ2534	25 x 3/4 (opak. 50szt.)	58	12,48 zł
TZ3234	32 x 3/4 (opak. 50szt.)	58	17,60 zł

MUFY

M16	16 (opak. 200szt.)	59	0,72 zł
M20	20 (opak. 200szt.)	59	0,72 zł
M25	25 (opak. 100szt.)	59	0,97 zł
M32	32 (opak. 50szt.)	59	1,56 zł
M40	40 (opak. 25szt.)	59	2,93 zł
M50	50 (opak. 10szt.)	59	6,30 zł
M63	63 (opak. 5szt.)	59	8,99 zł
M75	75 (opak. 5szt.)	59	13,76 zł
M90	90 (opak. 2szt.)	59	35,05 zł

MUFY REDUKCYJNE

MR2016	20 x 16 (opak. 50szt.)	59	0,81 zł
MR2520	25 x 20 (opak. 50szt.)	59	1,09 zł
MR3225	32 x 25 (opak. 50szt.)	59	1,78 zł

REDUKCJE

R2016	20/16 (opak. 200szt.)	59	0,66 zł
R2516	25/16 (opak. 200szt.)	59	0,81 zł
R2520	25/20 (opak. 200szt.)	59	0,81 zł
R3220	32/20 (opak. 50szt.)	59	0,91 zł
R3225	32/25 (opak. 50szt.)	59	0,97 zł
R4020	40/20 (opak. 25szt.)	59	1,69 zł
R4025	40/25 (opak. 25szt.)	59	1,75 zł
R4032	40/32 (opak. 25szt.)	59	2,03 zł
R5032	50/32 (opak. 10szt.)	59	3,90 zł
R5040	50/40 (opak. 10szt.)	59	4,18 zł
R6340	63/40 (opak. 5szt.)	59	6,30 zł
R6350	63/50 (opak. 5szt.)	59	6,90 zł
R7540	75/40 (opak. 5szt.)	59	9,83 zł
R7550	75/50 (opak. 5szt.)	59	10,61 zł
R7563	75/63 (opak. 5szt.)	59	11,48 zł
R9050	90/50 (opak. 5szt.)	59	48,56 zł
R9063	90/63 (opak. 2szt.)	59	30,46 zł
R9075	90/75 (opak. 2szt.)	59	33,14 zł

ZŁĄCZKI GW

ZW1612	16 x 1/2 (opak. 50szt.)	60	6,24 zł
ZW2012	20 x 1/2 (opak. 50szt.)	60	5,96 zł
ZW2034	20 x 3/4 (opak. 50szt.)	60	8,74 zł
ZW2512	25 x 1/2 (opak. 50szt.)	60	6,65 zł
ZW2534	25 x 3/4 (opak. 50szt.)	60	9,14 zł

Kod towaru	Opis	Str.kat.	Cena netto
ZW3234	32 x 3/4 (opak. 25szt.)	60	10,86 zł
ZW321	32 x 1 (opak. 25szt.)	60	19,48 zł
ZW4054	40 x 5/4 (opak. 15szt.)	60	35,67 zł
ZW50112	50 x 1 1/2 (opak. 10szt.)	60	51,18 zł
ZW632	63 x 2 (opak. 5szt.)	60	93,38 zł
ZW75212	75 x 2 1/2 (opak. 5szt.)	60	245,55 zł
ZW903	90 x 3 (opak. 2szt.)	60	469,47 zł

ZŁĄCZKI GZ

ZZ1612	16 x 1/2 (opak. 50szt.)	60	7,43 zł
ZZ2012	20 x 1/2 (opak. 50szt.)	60	7,15 zł
ZZ2034	20 x 3/4 (opak. 50szt.)	60	9,24 zł
ZZ2512	25 x 1/2 (opak. 50szt.)	60	7,96 zł
ZZ2534	25 x 3/4 (opak. 50szt.)	60	9,33 zł
ZZ251	25 x 1 (opak. 50szt.)	60	19,26 zł
ZZ3234	32 x 3/4 (opak. 25szt.)	60	11,89 zł
ZZ321	32 x 1 (opak. 25szt.)	60	27,62 zł
ZZ4054	40 x 5/4 (opak. 15szt.)	60	41,10 zł
ZZ50112	50 x 1 1/2 (opak. 10szt.)	60	55,39 zł
ZZ632	63 x 2 (opak. 5szt.)	60	90,88 zł
ZZ75212	75 x 2 1/2 (opak. 5szt.)	60	139,72 zł
ZZ903	90 x 3 (opak. 2szt.)	60	479,77 zł

ŚRUBUNKI GZ

ŚZ2012	20 x 1/2 (opak. 50szt.)	60	14,29 zł
ŚZ2534	25 x 3/4 (opak. 50szt.)	60	19,97 zł
ŚZ321	32 x 1 (opak. 25szt.)	60	36,86 zł

ŚRUBUNKI GW

ŚW2012	20 x 1/2 (opak. 50szt.)	60	11,98 zł
ŚW2534	25 x 3/4 (opak. 50szt.)	60	18,38 zł
ŚW321	32 x 1 (opak. 25szt.)	60	31,24 zł

PÓŁŚRUBUNKI GW

PW1612	16 x 1/2 (opak. 50szt.)	60	5,31 zł
PW1634	16 x 3/4 (opak. 50szt.)	60	6,40 zł
PW2034	20 x 3/4 (opak. 50szt.)	60	6,15 zł
PW251	25 x 1 (opak. 50szt.)	60	8,89 zł
PW3254	32 x 5/4 (opak. 10szt.)	60	12,83 zł

MUFY Z PÓŁŚRUBUNKIEM

MP1612	16 x 1/2 (opak. 50szt.)	61	6,15 zł
MP1634	16 x 3/4 (opak. 50szt.)	61	7,27 zł
MP2012	20 x 1/2 (opak. 50szt.)	61	6,15 zł
MP2034	20 x 3/4 (opak. 25szt.)	61	7,90 zł
MP2534	25 x 3/4 (opak. 25szt.)	61	8,18 zł
MP251	25 x 1 (opak. 25szt.)	61	10,74 zł
MP321	32 x 1 (opak. 25szt.)	61	11,70 zł
MP3254	32 x 5/4 (opak. 25szt.)	61	14,86 zł

Kod towaru	Opis	Str.kat.	Cena netto
HOLENDER			
H20	20 (opak. 50szt.)	61	12,67 zł
H25	25 (opak. 50szt.)	61	17,01 zł

UCHWYTY POJEDYNCZE

U20	20 (opak. 200szt.)	61	0,66 zł
U25	25 (opak. 100szt.)	61	0,94 zł
U32	32 (opak. 100szt.)	61	1,06 zł
U40	40 (opak. 50szt.)	61	1,47 zł
U50	50 (opak. 50szt.)	61	2,47 zł
U63	63 (opak. 25szt.)	61	2,87 zł

ZAWÓRY KULOWE

ZKM20	20 - mosiężny (opak. 10szt.)	61	42,51 zł
ZKM25	25 - mosiężny (opak. 10szt.)	61	65,07 zł
ZKM32	32 - mosiężny (opak. 10szt.)	61	97,68 zł

ZAWÓRY GRZYBKOWE

ZG20	20 (opak. 10szt.)	61	36,44 zł
ZG25	25 (opak. 5szt.)	61	42,00 zł

FILTRY SKOŚNE

FS20	20 (opak. 25szt.)	61	23,41 zł
FS25	25 (opak. 25szt.)	61	24,84 zł

PODEJŚCIA POD GRZEJNIK

PG16	16 (opak. 1szt.)	62	13,20 zł
PG20	20 (opak. 1szt.)	62	14,23 zł

KOMPLET NAŚCIENNY

KNA2012	20 x 1/2 + 2 korki tynkarskie (opak. 1szt.)	62	29,25 zł
---------	---	----	----------

KOMPLET PODTYNKOWY

KPM2012	20x1/2x100 + 2 korki tynkarskie (opak. 1szt.)	62	20,06 zł
KPD2012	20x1/2x150 + 2 korki tynkarskie (opak. 1szt.)	62	20,06 zł

PŁYTKI MONTAŻOWE - METALOWE

PMM100	100 (opak. 1szt.)	62	4,49 zł
PMM150	150 (opak. 1szt.)	62	4,49 zł

PŁYTKA MONTAŻOWA - PP

PM150	150 (opak. 50szt.)	62	3,75 zł
-------	--------------------	----	---------

KORKI TYNKARSKIE

KT	1/2" x 20	62	1,25 zł
KTO	1/2" x 20 z odpowietrznikiem	62	2,28 zł

KOMPLET PODTYNKOWY POD UMYWALKĘ

KPU100	Komplet podtynkowy pod umywalkę	62	26,11 zł
--------	---------------------------------	----	----------

Kod towaru	Opis	Str.kat.	Cena netto
------------	------	----------	------------

SYSTEM ZGRZEWANY Z POLIPROPYLENU PP-RED - NARZĘDZIA

ZESTAW INSTALACYJNY MINI

Z1632	zgrzewarka ze stojakiem, 1400W, nasadki grzewcze: 16, 20, 25, 32, zestaw naprawczy, śruby mocujące, klucze, instrukcja montażu, walizka	63	274,19 zł
-------	---	----	-----------

ZESTAW INSTALACYJNY MAXI

Z1633	zgrzewarka ze stojakiem, 1400W nasadki grzewcze: 16, 20, 25, 32, 40, 50, 63, zdzieraki do stabi: 20/25, 32/40, zestaw naprawczy, śruby mocujące, klucze, instrukcja montażu, walizka	63	407,94 zł
-------	--	----	-----------

ZGRZEWARKA

ZG1400	Zgrzewarka 1400W + nasadka 20	63	207,31 zł
--------	-------------------------------	----	-----------

NASADKI GRZEWICZE

NG16	16 (opak. 1szt.)	63	18,14 zł
NG20	20 (opak. 1szt.)	63	19,06 zł
NG25	25 (opak. 1szt.)	63	20,00 zł
NG32	32 (opak. 1szt.)	63	26,00 zł
NG40	40 (opak. 1szt.)	63	33,92 zł
NG50	50 (opak. 1szt.)	63	38,68 zł
NG63	63 (opak. 1szt.)	63	51,99 zł
NG75	75 (opak. 1szt.)	63	70,85 zł
NG90	90 (opak. 1szt.)	63	81,73 zł

ZDZIERAKI DO RURY STABI

ZS1620	16/20 (opak. 1szt.)	63	29,17 zł
ZS2025	20/25 (opak. 1szt.)	63	35,82 zł
ZS2532	25/32 (opak. 1szt.)	63	40,59 zł
ZS3240	32/40 (opak. 1szt.)	63	52,95 zł
ZS50	50 (opak. 1szt.)	63	62,45 zł
ZS63	63 (opak. 1szt.)	63	75,76 zł
ZS75	75 (opak. 1szt.)	63	85,31 zł

NOŻYCE

NS40	Nożyce do rur z tworzyw sztucznych	63	105,66 zł
------	------------------------------------	----	-----------

SYSTEM OGRZEWANIA PODŁOGOWEGO - RURA WIELOWARSTWOWA

RURY WIELOWARSTWOWE PERT/AL./PERT RED by Comap

R172713002	16*2 (w kregach 200m / opak. zb. 2400m)	64	3,84 zł/mb
R172713004	20*2 (opak. jedn. 100m / opak. zb. 1200m)	64	6,20 zł/mb
R172713005	26*3 (opak. jedn. 50m / opak. zb. 300m)	64	13,37 zł/mb

Kod towaru	Opis	Str.kat.	Cena netto
------------	------	----------	------------

SYSTEM OGRZEWANIA PODŁOGOWEGO - ZŁĄCZKI ZAPRASOWYWANE MOSIĄDZ

ZŁĄCZKI RURA - GW RED by Comap

R172701001	1/2"x16 (opak. 150szt.)	65	16,18 zł
R172701002	1/2"x20 (opak. 150szt.)	65	15,25 zł
R172701003	3/4"x20 (opak. 100szt.)	65	17,28 zł
R172701004	3/4"x26 (opak. 50szt.)	65	25,68 zł
R172701005	1"x26 (opak. 50szt.)	65	33,57 zł

ZŁĄCZKI RURA - GZ RED by Comap

R172702001	1/2"x16 (opak. 150szt.)	65	11,78 zł
R172702002	1/2"x20 (opak. 150szt.)	65	13,23 zł
R172702003	3/4"x20 (opak. 100szt.)	65	21,02 zł
R172702004	3/4"x26 (opak. 50szt.)	65	23,16 zł
R172702005	1"x26 (opak. 50szt.)	65	31,08 zł

KOLANA RURA - GW RED by Comap

R172703001	1/2"x16 (opak. 100szt.)	65	22,56 zł
R172703002	1/2"x20 (opak. 100szt.)	65	24,03 zł
R172703003	3/4"x20 (opak. 50szt.)	65	32,25 zł
R172703004	3/4"x26 (opak. 50szt.)	65	33,87 zł

KOLANA RURA - GZ RED by Comap

R172704001	1/2"x16 (opak. 100szt.)	65	22,09 zł
R172704002	1/2"x20 (opak. 100szt.)	65	24,03 zł
R172704003	3/4"x20 (opak. 100szt.)	65	26,08 zł
R172704004	3/4"x26 (opak. 50szt.)	65	33,42 zł

KOLANA NAŚCIENNE RED by Comap

R172705001	1/2"x16 (opak. 100szt.)	65	27,78 zł
R172705002	1/2"x20 (opak. 50szt.)	65	30,46 zł

TRÓJNIKI RURA - GW-RURA RED by Comap

R172706001	16x1/2"x16 (opak. 100szt.)	65	33,28 zł
R172706002	20x1/2"x20 (opak. 50szt.)	65	35,46 zł
R172706003	20x3/4"x20 (opak. 50szt.)	65	43,62 zł
R172706004	26x3/4"x26 (opak. 40szt.)	65	52,59 zł

ZŁĄCZKI RURA-RURA RED by Comap

R172707001	16x16 (opak. 150szt.)	65	14,03 zł
R172707002	20x20 (opak. 100szt.)	65	18,22 zł
R172707003	26x26 (opak. 50szt.)	65	35,19 zł

ZŁĄCZKI RED. RURA-RURA RED by Comap

R172708001	20x16 (opak. 100szt.)	66	17,14 zł
R172708002	26x16 (opak. 50szt.)	66	32,65 zł
R172708003	26x20 (opak. 50szt.)	66	33,72 zł

red

blue

base

Kod towaru	Opis	Str.kat.	Cena netto
------------	------	----------	------------

KOLANA RURA-RURA RED by Comap

R172709001	16x16 (opak. 100szt.)	66	22,56 zł
R172709002	20x20 (opak. 100szt.)	66	25,38 zł
R172709003	26x26 (opak. 50szt.)	66	37,98 zł

TRÓJNIKI RURA-RURA-RURA RED by Comap

R172710001	16x16x16 (opak. 100szt.)	66	27,44 zł
R172710002	20x20x20 (opak. 50szt.)	66	39,25 zł
R172710003	26x26x26 (opak. 40szt.)	66	53,06 zł

TRÓJNIKI RED. RURA-RURA-RURA RED by Comap

R172711001	16x20x16 (opak. 50szt.)	66	36,17 zł
R172711002	20x16x16 (opak. 50szt.)	66	35,84 zł
R172711003	20x16x20 (opak. 50szt.)	66	35,33 zł
R172711004	20x20x16 (opak. 50szt.)	66	38,90 zł
R172711005	20x26x20 (opak. 40szt.)	66	50,55 zł
R172711006	26x16x20 (opak. 40szt.)	66	56,27 zł
R172711007	26x16x26 (opak. 40szt.)	66	46,31 zł
R172711008	26x20x16 (opak. 40szt.)	66	48,51 zł
R172711009	26x20x20 (opak. 40szt.)	66	49,38 zł
R172711010	26x20x26 (opak. 40szt.)	66	63,46 zł
R172711011	26x26x16 (opak. 40szt.)	66	50,24 zł
R172711012	26x26x20 (opak. 40szt.)	66	48,80 zł

TRÓJNIKI RURA-GZ-RURA RED by Comap

R172712001	16x1/2"x16 (opak. 100szt.)	66	30,77 zł
R172712002	20x1/2"x20 (opak. 50szt.)	66	33,15 zł
R172712003	20x3/4"x20 (opak. 40szt.)	66	39,68 zł
R172712004	26x3/4"x26 (opak. 40szt.)	66	43,14 zł

SYSTEM OGRZEWANIA PODŁOGOWEGO - ZŁĄCZKI ZAPRASOWYWANE PPSU

ZŁĄCZKI REDUKCYJNE PPSU RED by Comap

R172715001	20x2-16x2	67	10,30 zł
R172715002	26x3-16x2	67	19,42 zł
R172715003	26x3-20x2	67	20,05 zł
R172716004	32x3-16x2	67	24,85 zł
R172716005	32x3-20x2	67	25,75 zł
R172716006	32x3-26x3	67	27,73 zł

KOLANA PPSU RED by Comap

R172715007	16x2	67	12,97 zł
R172715008	20x2	67	15,25 zł
R172715009	26x3	67	22,81 zł
R172715010	32x3	67	33,85 zł

ŁUK 45° PPSU RED by Comap

R172715026	26x3	67	27,78 zł
R172716027	32x3	67	36,72 zł

Kod towaru	Opis	Str.kat.	Cena netto
------------	------	----------	------------

TRÓJNIKI RÓWNOPRZELOTOWE PPSU RED by Comap

R172715010	16x2	68	16,94 zł
R172715011	20x2	68	23,59 zł
R172715012	26x3	68	31,88 zł
R172715013	32x3	68	45,92 zł

TRÓJNIKI REDUKCYJNE PPSU RED by Comap

R172715013	16x2-20x2-16x2	68	21,73 zł
R172715014	20x2-16x2-16x2	68	21,32 zł
R172715015	20x2-16x2-20x2	68	20,24 zł
R172715016	20x2-20x2-16x2	68	23,13 zł
R172715017	26x3-16x2-20x2	68	33,80 zł
R172715018	26x3-16x2-26x3	68	27,82 zł
R172715019	26x3-20x2-20x2	68	29,67 zł
R172715020	26x3-20x2-26x3	68	38,13 zł
R172715021	26x3-26x3-20x2	68	29,32 zł
R172716022	32x3-16x2-32x3	68	41,72 zł
R172716023	32x3-20x2-32x3	68	39,85 zł
R172716024	32x3-26x3-26x3	68	40,80 zł
R172716025	32x3-26x3-32x3	68	43,57 zł

KOREKI PPSU RED by Comap

R172715027	16x2	68	7,06 zł
R172715028	20x2	68	9,50 zł
R172716029	26x3	68	15,86 zł

SYSTEM OGRZEWANIA PODŁOGOWEGO - ROZDZIELACZE DO OGRZEWANIA PODŁ. I INSTALACJI GRZEJNIKOWYCH

ROZDZIELACZE MOSIĘŻNE - 1"

R022801001	2-drogowy	69	73,86 zł
R022801002	3-drogowy	69	99,02 zł
R022801003	4-drogowy	69	126,63 zł
R022801004	5-drogowy	69	154,51 zł
R022801005	6-drogowy	69	182,51 zł
R022801006	7-drogowy	69	209,17 zł
R022801007	8-drogowy	69	236,38 zł
R022801008	9-drogowy	69	265,08 zł
R022801009	10-drogowy	69	291,73 zł
R022801010	11-drogowy	69	319,75 zł
R022801011	12-drogowy	69	346,41 zł

ROZDZIELACZE MOSIĘŻNE - 1" Z NYPLAMI

R022802001	2-drogowy	69	91,13 zł
R022802002	3-drogowy	69	127,98 zł
R022802003	4-drogowy	69	165,38 zł
R022802004	5-drogowy	69	201,71 zł
R022802005	6-drogowy	69	239,78 zł
R022802006	7-drogowy	69	276,63 zł

Kod towaru	Opis	Str.kat.	Cena netto
R022802007	8-drogowy	69	313,23 zł
R022802008	9-drogowy	69	349,53 zł
R022802009	10-drogowy	69	387,20 zł
R022802010	11-drogowy	69	424,47 zł
R022802011	12-drogowy	69	461,06 zł

ROZDZIELACZE MOSIĘŻNE - 1" Z ZAW. ODCINAJĄCYMI

R022805001	2-drogowy	70	350,02 zł
R022805002	3-drogowy	70	395,80 zł
R022805003	4-drogowy	70	449,65 zł
R022805004	5-drogowy	70	503,51 zł
R022805005	6-drogowy	70	557,35 zł
R022805006	7-drogowy	70	619,27 zł
R022805007	8-drogowy	70	673,12 zł
R022805008	9-drogowy	70	726,97 zł
R022805009	10-drogowy	70	780,82 zł
R022805010	11-drogowy	70	840,05 zł

ROZDZIELACZE MOSIĘŻNE

- 1" Z ZAW. TERMOSTATYCZNYMI I PRZEPLYWOMIERZAMI

R022806001	2-drogowy	70	390,40 zł
R022806002	3-drogowy	70	444,26 zł
R022806003	4-drogowy	70	511,57 zł
R022806004	5-drogowy	70	578,90 zł
R022806005	6-drogowy	70	643,50 zł
R022806006	7-drogowy	70	737,73 zł
R022806007	8-drogowy	70	780,82 zł
R022806008	9-drogowy	70	856,21 zł
R022806009	10-drogowy	70	950,46 zł
R022806010	11-drogowy	70	1 020,45 zł

ROZDZIELACZE STALOWE - 1"

R032803001	2-drogowy	71	49,25 zł
R032803002	3-drogowy	71	69,80 zł
R032803003	4-drogowy	71	81,43 zł
R032803004	5-drogowy	71	92,80 zł
R032803005	6-drogowy	71	104,42 zł
R032803006	7-drogowy	71	115,58 zł
R032803007	8-drogowy	71	132,29 zł
R032803008	9-drogowy	71	152,87 zł
R032803009	10-drogowy	71	172,27 zł
R032803010	11-drogowy	71	189,55 zł
R032803011	12-drogowy	71	206,88 zł

ROZDZIELACZE STALOWE - 1" Z NYPLAMI

R032804001	2-drogowy	71	65,66 zł
R032804002	3-drogowy	71	94,13 zł
R032804003	4-drogowy	71	116,34 zł
R032804004	5-drogowy	71	139,19 zł
R032804005	6-drogowy	71	161,17 zł

Kod towaru	Opis	Str.kat.	Cena netto
R032804006	7-drogowy	71	181,40 zł
R032804007	8-drogowy	71	206,35 zł
R032804008	9-drogowy	71	229,85 zł
R032804009	10-drogowy	71	256,04 zł
R032804010	11-drogowy	71	281,01 zł
R032804011	12-drogowy	71	307,36 zł

ROZDZIELACZE STALOWE - 1" Z ZAW. ODCINAJĄCYMI

R032805001	2-drogowy	72	166,35 zł
R032805002	3-drogowy	72	232,75 zł
R032805003	4-drogowy	72	293,95 zł
R032805004	5-drogowy	72	365,85 zł
R032805005	6-drogowy	72	430,89 zł
R032805006	7-drogowy	72	503,64 zł
R032805007	8-drogowy	72	568,29 zł
R032805008	9-drogowy	72	645,13 zł
R032805009	10-drogowy	72	713,86 zł
R032805010	11-drogowy	72	782,55 zł
R032805011	12-drogowy	72	851,28 zł

ROZDZIELACZE STALOWE

- 1" Z ZAW. TERMOSTAT. I PRZEPLYWOMIERZAMI

R032806001	2-drogowy	72	207,36 zł
R032806002	3-drogowy	72	292,08 zł
R032806003	4-drogowy	72	369,44 zł
R032806004	5-drogowy	72	460,55 zł
R032806005	6-drogowy	72	537,26 zł
R032806006	7-drogowy	72	628,49 zł
R032806007	8-drogowy	72	709,60 zł
R032806008	9-drogowy	72	806,14 zł
R032806009	10-drogowy	72	892,06 zł
R032806010	11-drogowy	72	977,97 zł
R032806011	12-drogowy	72	1 064,40 zł

ROZDZIELACZ RED INOX STANDARD

- Z ZAWORAMI REGULACYJNYMI I ODCINAJĄCYMI

R102803002	2-drogowy	73	327,76 zł
R102803003	3-drogowy	73	357,82 zł
R102803004	4-drogowy	73	402,42 zł
R102803005	5-drogowy	73	458,67 zł
R102803006	6-drogowy	73	522,67 zł
R102803007	7-drogowy	73	586,67 zł
R102803008	8-drogowy	73	650,67 zł
R102803009	9-drogowy	73	714,67 zł
R102803010	10-drogowy	73	774,79 zł
R102803011	11-drogowy	73	838,79 zł
R102803012	12-drogowy	73	898,91 zł

Kod towaru	Opis	Str.kat.	Cena netto
------------	------	----------	------------

ROZDZIELACZ RED INOX OPTIMUM

- Z PRZEPŁYWOMIERNICAMI I ZAW. TERMOREGULACYJNYMI

R102804002	2-drogowy	73	240,45 zł
R102804003	3-drogowy	73	286,45 zł
R102804004	4-drogowy	73	330,36 zł
R102804005	5-drogowy	73	376,36 zł
R102804006	6-drogowy	73	428,64 zł
R102804007	7-drogowy	73	478,82 zł
R102804008	8-drogowy	73	524,82 zł
R102804009	9-drogowy	73	570,82 zł
R102804010	10-drogowy	73	618,91 zł
R102804011	11-drogowy	73	662,82 zł
R102804012	12-drogowy	73	710,91 zł

ROZDZIELACZ RED INOX PREMIUM

- Z PRZEPŁYWOMIERNICAMI I ZAW. TERMOREGULACYJNYMI

R102801002	2-drogowy	74	343,27 zł
R102801003	3-drogowy	74	403,40 zł
R102801004	4-drogowy	74	460,60 zł
R102801005	5-drogowy	74	528,49 zł
R102801006	6-drogowy	74	604,13 zł
R102801007	7-drogowy	74	671,04 zł
R102801008	8-drogowy	74	755,40 zł
R102801009	9-drogowy	74	807,07 zł
R102801010	10-drogowy	74	868,48 zł
R102801011	11-drogowy	74	929,09 zł
R102801012	12-drogowy	74	989,70 zł

SYSTEM OGRZEWANIA PODŁOGOWEGO - STEROWANIE OGRZEWANIEM PODŁOGOWYM

TERMOSTATY - DOBOWE

R362201001	Elektroniczny termostat dobowy RERT 20	74	100,41 zł
R362201002	Cyfrowy termostat dobowy RERT 30	75	143,12 zł
R362201003	Cyfrowy termostat dobowy RERT 30RF bezprzewodowy	75	232,64 zł

TERMOSTATY - TYGODNIOWE

R362201004	Cyfrowy termostat tygodniowy RERT 50	75	303,10 zł
R362201005	Cyfrowy termostat tygodniowy RERT 50RF bezprzewodowy	75	375,74 zł

LISTWY CENTRALNEGO OGRZEWANIA PODŁOGOWEGO

R362201006	RKL06	76	223,00 zł
R362201007	RKL06RF bezprzewodowa	76	628,76 zł
R362201010	RKL06 + RPL06 z modułem sterowania pompą	76	259,09 zł
R362201011	RKL06RF + RPL06 bezprzewodowa, z modułem sterowania pompą	76	664,07 zł

Kod towaru	Opis	Str.kat.	Cena netto
------------	------	----------	------------

MODUŁY STEROWANIA

R362201008	Moduł sterowania pompą RPL06	76	85,02 zł
R362201009	Moduł sterowania pompą i kotłem RPL07	76	122,58 zł

SIAŁOWNIKI TERMIELEKTRYCZNE

R362202010	M30 x 1.5 230V RT30NC	77	74,70 zł
R362202012	M30 x 1.5 24V RT30NC	77	74,70 zł
R362202011	M28 x 1.5 230V RT28NC	77	74,70 zł
R362202013	M28 x 1.5 24V RT28NC	77	74,70 zł

SYSTEM OGRZEWANIA PODŁOGOWEGO - GRUPA MIESZAJĄCA DO ROZDZIELACZY

GRUPA MIESZAJĄCA DO ROZDZIELACZY

R022807001	Grupa mieszająca do rozdziel. 1" z pompą 25-40 130	77	969,19 zł
------------	--	----	-----------

SYSTEM OGRZEWANIA PODŁOGOWEGO - SZAFKI DO ROZDZIELACZY

SZAFKI DO ROZDZIELACZY - PODTYNKOWE

R032902001	4 obwody (335x575-665x110-175 mm)	78	135,56 zł
R032902002	6 obwodów (435x575-665x110-175 mm)	78	144,83 zł
R032902003	8 obwodów (565x575-665x110-175 mm)	78	158,15 zł
R032902004	10 obwodów (715x575-665x110-175 mm)	78	180,74 zł
R032902005	12 obwodów (795x575-665x110-175 mm)	78	203,34 zł
R032902006	14 obwodów (965x575-665x110-175 mm)	78	209,51 zł

SZAFKI DO ROZDZIELACZY

- PODTYNKOWE Z MASKOWNICĄ

R032903001	4 obwody (335x575-665x110-175 mm)	78	142,35 zł
R032903002	6 obwodów (435x575-665x110-175 mm)	78	152,07 zł
R032903003	8 obwodów (565x575-665x110-175 mm)	78	166,08 zł
R032903004	10 obwodów (715x575-665x110-175 mm)	78	189,78 zł
R032903005	12 obwodów (795x575-665x110-175 mm)	78	213,50 zł
R032903006	14 obwodów (965x575-665x110-175 mm)	78	220,00 zł

SZAFKI DO ROZDZIELACZY - NATYNKOWE

R032901001	4 obwody (355x580x110mm)	78	138,52 zł
R032901002	6 obwodów (455x580x110mm)	78	153,13 zł
R032901003	8 obwodów (585x580x110mm)	78	162,31 zł
R032901004	10 obwodów (730x580x110mm)	78	175,37 zł
R032901005	12 obwodów (815x580x110mm)	78	191,07 zł
R032901006	14 obwodów (985x580x110mm)	78	205,49 zł

SYSTEM OGRZEWANIA PODŁOGOWEGO - AKCESORIA MONTAŻOWE

TAŚMA IZOLACYJNA PRZYŚCIENNA RED by Roth

R183003001	Taśma izolacyjna przyścienna (opak. 25m)	79	1,06 zł/mb
------------	--	----	------------

Kod towaru	Opis	Str.kat.	Cena netto
------------	------	----------	------------

PŁYTY STYROPIANOWE Z FOLIĄ RED by Roth

R183001004	EPS 100 gr.25mm (opak. 10m ² /kostka)	79	13,69 zł
R183001005	EPS 100 gr.30mm (opak. 10m ² /kostka)	79	15,17 zł
R183001006	EPS 100 gr.50mm (opak. 5m ² /rola)	79	21,22 zł

FOLIA DO OGRZEWANIA PODŁOGOWEGO Z RASTREM RED by Roth

R183002001	Folia do ogrz. podłogowego z rastrem dł.50m x szer.1m	79	2,36 zł/m ²
------------	---	----	------------------------

TACKER I SPINKI DO RUR RED by Roth

R183005001	Tacker	79	902,00 zł
R183004001	Spinki do rur (paczka 100szt)	79	0,08 zł
R183004002	Spinki do rur (w ładunkach 10 x 50szt)	79	0,08 zł

POMPY DO CIEPŁOWNICTWA - TERMOSTAT

TERMOSTAT PRZYLGOWY BRC

R302201001	Termostat przylgowy BRC 20-90 °C nastawa zewn., złącze el. potrójne	79	13,23€
------------	---	----	--------

POMPY DO CIEPŁOWNICTWA - POMPY

ENERGOOSZCZĘDNE POMPY OD INSTALACJI GRZEWCZYCH I SOLARNYCH

R022103004	RED GPA II 180 25-4	80	402,71 zł
R022103006	RED GPA II 180 25-6	80	455,20 zł

POMPA CYRKULACYJNA WODY PITNEJ

R022102001	RED CP15 1.5	80	294,00 zł
------------	--------------	----	-----------

POMPY CYRKULACYJNE DO INSTALACJI GRZEWCZYCH I SOLARNYCH

R022101001	RED 180 25-4	81	208,93 zł
R022101002	RED 180 25-6	81	236,79 zł

POMPY DO CIEPŁOWNICTWA - PÓŁSRUBUNEK

PÓŁSRUBUNEK

R023302001	Kpl. złączek żeliwny do pompy	81	12,71 zł
------------	-------------------------------	----	----------

ARMATURA DO WODY - ZAWORY RÓŻNICOWE

ZAWORY RÓŻNICOWE GRAWITACYJNE

R024701001	1"	81	41,74 zł
R024701002	5/4"	81	44,20 zł
R024701003	6/4"	81	49,42 zł
R024701004	2"	81	59,38 zł

Kod towaru	Opis	Str.kat.	Cena netto
------------	------	----------	------------

ARMATURA DO WODY - ZAWORY KULOWE DO WODY

ZAWORY KULOWE NAKRĘTNO-NAKRĘTNE, WZMOCNIONE ATLAS

R153403001	3/8"	82	15,82 zł
R153401001	1/2"	82	19,47 zł
R153401002	3/4"	82	31,35 zł
R153401003	1"	82	46,38 zł
R153401004	5/4"	82	79,85 zł
R153401005	6/4"	82	117,24 zł
R153401006	2"	82	175,17 zł

ZAWORY KULOWE NAKRĘTNO-WKRĘTNE, WZMOCNIONE ATLAS

R153404001	3/8"	82	18,43 zł
R153404002	1/2"	82	23,96 zł
R153404003	3/4"	82	35,45 zł
R153404004	1"	82	56,81 zł

ZAWORY KULOWE Z PÓŁSRUBUNKIEM, WZMOCNIONE ATLAS

R153405001	1/2"	82	24,00 zł
R153405002	3/4"	82	34,45 zł
R153405003	1"	82	53,12 zł
R153406001	1/2" (motylek)	82	33,41 zł
R153406002	3/4" (motylek)	82	47,76 zł
R153406003	1" (motylek)	82	74,21 zł

ARMATURA DO WODY - ZAWORY KULOWE DO WODY STANDARD

ZAWORY KULOWE NAKRĘTNO-WKRĘTNE, STANDARD

R023402001	1/2"	83	13,45 zł
R023402002	3/4"	83	18,64 zł
R023402003	1"	83	30,87 zł
R023402004	5/4"	83	49,22 zł
R023402005	6/4"	83	74,88 zł
R023402006	2"	83	114,61 zł
R023402007	2 1/2"	83	245,14 zł
R023402008	3"	83	339,27 zł
R023402009	4"	83	580,12 zł

ZAWORY KULOWE N-N Z MOTYLKIEM, STANDARD

R023405001	1/2"	83	15,12 zł
R023405002	3/4"	83	20,56 zł
R023405003	1"	83	34,65 zł

ZAWORY KULOWE N-W Z MOTYLKIEM, STANDARD

R023404001	1/2"	84	14,77 zł
------------	------	----	----------

Kod towaru	Opis	Str.kat.	Cena netto
R023404002	3/4"	84	19,54 zł
R023404003	1"	84	32,26 zł

ZAWORY KULOWE ZE ŚRUBUNKIEM, STANDARD

R023406001	1/2"-chrom	84	19,87 zł
R023406002	3/4"-chrom	84	32,26 zł
R023406003	1"	84	52,64 zł

ARMATURA DO WODY - ZAWORY PRZELOTOWE

ZAWORY PRZEPEŁYWOWE - ŻELIWNE

1931-000-10	3/8" (korpus mosiężny)	84	18,73 zł
1931-010-15	1/2"	84	18,07 zł
1931-010-20	3/4"	84	22,69 zł
1931-010-25	1"	84	33,05 zł
1931-010-32	5/4"	84	63,89 zł
1931-010-40	6/4"	84	83,72 zł
1931-010-50	2"	84	131,53 zł
1931-010-65	2 1/2"	84	319,46 zł
1931-010-80	3"	84	431,83 zł

ZAWORY CZERPALNE

1901-112-07	1/2" - szybkozłączka	85	26,00 zł
1901-134-07	3/4" - szybkozłączka	85	37,23 zł
1901-012-07	1/2" - złączka do węży	85	24,68 zł
1901-034-07	3/4" - złączka do węży	85	35,92 zł

PRZEWODY DO GAZU - PRZEWODY DO GAZU

PRZEWODY DO GAZU Z ZAWOREM FPGS-00BR

FPGS-20BRED-050	L=0,50 m	85	151,09 zł
FPGS-20BRED-075	L=0,75 m	85	163,28 zł
FPGS-20BRED-100	L=1,00 m	85	177,38 zł
FPGS-20BRED-125	L=1,25 m	85	190,67 zł
FPGS-20BRED-150	L=1,50 m	85	203,82 zł
FPGS-20BRED-200	L=2,00 m	85	230,23 zł

PRZEWODY DO GAZU Z ŚRUBUNKIEM FPBG-04KBR

FPGS-04KBRED-050	L=0,50 m	86	78,80 zł
FPGS-04KBRED-075	L=0,75 m	86	90,33 zł
FPGS-04KBRED-100	L=1,00 m	86	101,89 zł
FPGS-04KBRED-125	L=1,25 m	86	114,54 zł
FPGS-04KBRED-150	L=1,50 m	86	127,03 zł
FPGS-04KBRED-200	L=2,00 m	86	152,33 zł

PRZEWODY DO GAZU

- NAKRĘTKA Z USZCZELKĄ FPGS-08BR

FPGS-08BRED-050	L=0,50 m	86	65,63 zł
FPGS-08BRED-075	L=0,75 m	86	76,89 zł
FPGS-08BRED-100	L=1,00 m	86	88,20 zł

Kod towaru	Opis	Str.kat.	Cena netto
FPGS-08BRED-050	L=0,50 m	86	65,63 zł
FPGS-08BRED-075	L=0,75 m	86	76,89 zł
FPGS-08BRED-100	L=1,00 m	86	88,20 zł

URZĄDZENIA POMIAROWE - WODOMIERZE SUCHOBIEŻNE

KONSOLE DO WODOMIERZY

R024401015	DN15 z uszcz. śrubami i kołkami	86	50,98 zł
R024401020	DN20 z uszcz. śrubami i kołkami	86	71,57 zł

WODOMIERZE JEDNOSTRUMIENIOWE - SUCHOBIEŻNE RED by Bmeters

R204401001	GSD8 DN15 - ciepła	87	60,37 zł
R204401002	GSD8 DN15 - zimna	87	60,37 zł
R204401003	GSD8 DN20 - ciepła	87	72,66 zł
R204401004	GSD8 DN20 - zimna	87	72,66 zł

WODOMIERZE JEDNOSTRUMIENIOWE - SUCHOBIEŻNE ANTYMAGNETYCZNE RED by Bmeters

R204401005	GSD8 DN15 Antymagnetyczne - ciepła	87	62,83 zł
R204401006	GSD8 DN15 Antymagnetyczne - zimna	87	62,83 zł
R204401007	GSD8 DN20 Antymagnetyczne - ciepła	87	76,70 zł
R204401008	GSD8 DN20 Antymagnetyczne - zimna	87	76,70 zł

ŚRUBUNKI DO WODOMIERZY

R204402001	DN15	87	9,83 zł
R204402002	DN20	87	19,09 zł

URZĄDZENIA POMIAROWE - TERMOMETRY BIMETALICZNE

TERMOMETRY BIMETALICZNE

R6380101	BiTh 63, 0-120 °C, tuleja 45 mm, 1/2" ax, kl. 2.0	88	4,18 €
R6380201	BiTh 63, 0-120 °C, tuleja 68 mm, 1/2" ax, kl. 2.0	88	4,52 €
R6380601	BiTh 80, 0-120 °C, tuleja 45 mm, 1/2" ax, kl. 2.0	88	4,70 €
R6380701	BiTh 80, 0-120 °C, tuleja 68 mm, 1/2" ax, kl. 2.0	88	6,09 €

TERMOMETR PRZYLGOWY

R63822	BiTh 63, 0-120 °C, sprężyna mocująca	88	5,55 €
--------	--------------------------------------	----	--------

URZĄDZENIA POMIAROWE - MANOMETRY GRZEWCZE

MANOMETRY GRZEWCZE RF - TWORZYWO SZTUCZNE

R63511	RF 63, RAD, 0-2,5 bar, 1/4", kl. 2.5	89	3,52 €
R63512	RF 63, RAD, 0-4 bar, 1/4", kl. 2.5	89	3,52 €
R63513	RF 63, RAD, 0-6 bar, 1/4", kl. 2.5	89	3,52 €
R63514	RF 63, RAD, 0-10 bar, 1/4", kl. 2.5	89	3,52 €
R63561	RF 80, RAD, 0-2,5 bar, 1/2", kl. 2.5	89	8,64 €

Kod towaru	Opis	Str.kat.	Cena netto
R63562	RF 80, RAD, 0-4 bar, 1/2", kl. 2.5	89	8,64 €
R63563	RF 80, RAD, 0-6 bar, 1/2", kl. 2.5	89	8,64 €
R63564	RF 80, RAD, 0-10 bar, 1/2", kl. 2.5	89	8,64 €
R63565	RF 80, RAD, 0-16 bar, 1/2", kl. 2.5	89	8,64 €
R63566	RF 80, RAD, 0-25 bar, 1/2", kl. 2.5	89	8,64 €
R63537	RF 63, AX, 0-4 bar, 1/4", kl. 2.5	89	3,52 €
R63538	RF 63, AX, 0-6 bar, 1/4", kl. 2.5	89	3,52 €
R63539	RF 63, AX, 0-10 bar, 1/4", kl. 2.5	89	3,52 €

MANOMETRY STANDARDOWE RF - METAL

R85159201	RF 80, RAD, 0-0,6 bar, 1/2", kl. 1,6	89	9,55 €
R85160201	RF 80, RAD, 0-1 bar, 1/2", kl. 1,6	89	9,55 €
R85161201	RF 80, RAD, 0-1,6 bar, 1/2", kl. 1,6	89	9,55 €
R85109201	RF 63, RAD, 0-0,6 bar, 1/4", kl. 1,6	89	5,50 €
R85110201	RF 63, RAD, 0-1 bar, 1/4", kl. 1,6	89	5,50 €
R85111201	RF 63, RAD, 0-1,6 bar, 1/4", kl. 1,6	89	5,50 €

MOSIĄDZ - ZŁĄCZKI

KOREKI - MOSIĘŻNE

R023301015	1/2"	90	1,79 zł
R023301016	3/4"	90	2,66 zł
R023301017	1"	90	4,40 zł
R023301018	5/4"	90	7,59 zł
R023301019	6/4"	90	10,53 zł
R023301020	2"	90	18,06 zł

ZAŚLEPKI - MOSIĘŻNE

R023301078	1/2"	90	1,98 zł
R023301079	3/4"	90	2,82 zł
R023301080	1"	90	4,53 zł
R023301081	5/4"	90	6,56 zł
R023301082	6/4"	90	9,20 zł
R023301083	2"	90	13,47 zł

PRZEDŁUŻKI - MOSIĘŻNE

R023301087	1/2" x 10mm	90	2,62 zł
R023301088	1/2" x 15mm	90	3,29 zł
R023301089	1/2" x 20mm	90	3,86 zł
R023301090	1/2" x 25mm	90	4,47 zł
R023301091	1/2" x 30mm	90	5,28 zł
R023301092	1/2" x 40mm	90	6,72 zł
R023301093	1/2" x 50mm	90	7,96 zł
R023301094	1/2" x 60mm	90	9,59 zł
R023301095	3/4" x 10mm	90	3,68 zł
R023301096	3/4" x 15mm	90	4,23 zł
R023301097	3/4" x 20mm	90	5,17 zł
R023301098	3/4" x 25mm	90	6,09 zł
R023301099	3/4" x 30mm	90	6,88 zł
R023301100	3/4" x 40mm	90	8,47 zł

Kod towaru	Opis	Str.kat.	Cena netto
R023301101	3/4" x 50mm	90	10,23 zł
R023301102	3/4" x 60mm	90	12,36 zł

KOREK DO ROZDZIELACZA - MOSIĘŻNY

R023301085	1" z oringiem	91	5,12 zł
------------	---------------	----	---------

NYPEL DO ROZDZIELACZA - MOSIĘŻNY

R023301086	3/4"x1/2" z oringiem	91	5,12 zł
------------	----------------------	----	---------

ŚRUBUNEK DO POMPY - MOSIĘŻNY

R023301084	6/4"x1"	91	17,06 zł
------------	---------	----	----------

KOLANKA NAKRĘTO - WKRĘTNE - MOSIĘŻNE

R023301008	3/8"	91	3,20 zł
R023301011	1/2"	91	5,46 zł
R023301009	3/4"	91	8,21 zł
R023301010	1"	91	13,49 zł
R023301012	5/4"	91	21,02 zł
R023301013	6/4"	91	30,80 zł
R023301014	2"	91	49,29 zł

KOLANKA NAKRĘTNO - NAKRĘTNE - MOSIĘŻNE

R023301002	3/8"	91	3,20 zł
R023301003	1/2"	91	4,84 zł
R023301001	3/4"	91	8,09 zł
R023301004	1"	91	12,05 zł
R023301005	5/4"	91	20,93 zł
R023301006	6/4"	91	30,80 zł
R023301007	2"	91	46,79 zł

TRÓJNIKI - MOSIĘŻNE

R023301068	3/8"	91	4,26 zł
R023301069	1/2"	91	6,02 zł
R023301070	3/4"	91	10,62 zł
R023301071	1"	91	15,95 zł
R023301072	5/4"	91	25,88 zł
R023301073	6/4"	91	42,91 zł
R023301074	2"	91	60,38 zł

TRÓJNIKI REDUKCYJNE - MOSIĘŻNE

R023301075	3/4"x1/2"x3/4"	92	8,39 zł
R023301076	1"x1/2"x1"	92	11,86 zł
R023301077	1"x3/4"x1"	92	13,52 zł

REDUKCJE - MOSIĘŻNE

R023301056	1/2"x1/4"	92	2,35 zł
R023301057	1/2"x3/8"	92	1,58 zł
R023301058	3/4"x1/2"	92	2,49 zł
R023301059	1"x3/4"	92	3,94 zł
R023301060	5/4"x1"	92	8,32 zł

Kod towaru	Opis	Str.kat.	Cena netto
R023301061	1"x1/2"	92	5,00 zł
R023301062	6/4"x1"	92	13,06 zł
R023301063	6/4"x5/4"	92	9,22 zł
R023301064	5/4"x3/4"	92	9,35 zł
R023301065	2"x1"	92	23,28 zł
R023301066	2"x5/4"	92	21,65 zł
R023301067	Redukcja mosiężna 2"x6/4"	92	15,58 zł

REDUKCJE NAKRĘTO - WKRĘTNE - MOSIĘŻNE

R023301103	3/8"x1/4"	92	1,98 zł
R023301104	1/2"x3/8"	92	3,03 zł
R023301105	3/4"x1/2"	92	4,09 zł
R023301106	1"x1/2"	92	6,78 zł
R023301107	1"x3/4"	92	7,12 zł
R023301108	5/4"x1"	92	11,22 zł

MUFY - MOSIĘŻNE

R023301021	1/2"	92	3,78 zł
R023301022	3/4"	92	5,75 zł
R023301023	1"	92	8,10 zł
R023301024	5/4"	92	12,82 zł
R023301025	6/4"	92	18,37 zł
R023301026	2"	92	31,99 zł

MUFY REDUKCYJNE - MOSIĘŻNE

R023301027	1/2"x3/8"	93	2,74 zł
R023301028	3/4"x1/2"	93	4,49 zł
R023301029	1"x3/4"	93	6,18 zł
R023301030	1"x1/2"	93	5,79 zł
R023301031	5/4"x1"	93	9,75 zł
R023301032	6/4"x1"	93	11,70 zł
R023301033	6/4"x5/4"	93	12,50 zł
R023301034	2"x1"	93	18,78 zł
R023301035	2"x5/4"	93	19,85 zł
R023301036	2"x6/4"	93	20,90 zł

NYPLE - MOSIĘŻNE

R023301037	Nypel mosiężny 3/8"	93	1,86 zł
R023301038	Nypel mosiężny 1/2"	93	2,62 zł
R023301039	Nypel mosiężny 3/4"	93	3,84 zł
R023301040	Nypel mosiężny 1"	93	6,18 zł
R023301041	Nypel mosiężny 5/4"	93	10,53 zł
R023301042	Nypel mosiężny 6/4"	93	13,58 zł
R023301043	Nypel mosiężny 2"	93	22,82 zł

NYPLE REDUKCYJNE - MOSIĘŻNE

R023301044	1/2"x1/4"	93	2,27 zł
R023301045	3/4"x1/2"	93	3,47 zł
R023301046	1/2"x3/8"	93	2,27 zł
R023301047	1"x1/2"	93	5,18 zł

Kod towaru	Opis	Str.kat.	Cena netto
R023301044	1/2"x1/4"	93	2,27 zł
R023301045	3/4"x1/2"	93	3,47 zł
R023301046	1/2"x3/8"	93	2,27 zł
R023301047	1"x1/2"	93	5,18 zł
R023301048	1"x3/4"	93	5,08 zł
R023301049	5/4"x3/4"	93	8,69 zł
R023301050	5/4"x1"	93	8,92 zł
R023301051	6/4"x1"	93	11,85 zł

UCHWYTY DO MONTAŻU RUR

UCHWYTY TWORZYWOWE - POJEDYNCZE

R103701001	fi 8 (opak. 100szt.)	94	18,18 zł/opk.
R103701002	fi 10 (opak. 100szt.)	94	16,36 zł/opk.
R103701003	fi 12 (opak. 100szt.)	94	16,36 zł/opk.
R103701004	fi 15 (opak. 100szt.)	94	16,36 zł/opk.
R103701005	fi 18 (opak. 100szt.)	94	20,00 zł/opk.
R103701006	fi 22 (opak. 50szt.)	94	11,36 zł/opk.
R103701007	fi 28 (opak. 50szt.)	94	22,73 zł/opk.
R103701008	fi 35 (opak. 25szt.)	94	21,82 zł/opk.

UCHWYTY TWORZYWOWE - POJEDYNCZE Z KOŁKIEM

R103702001	fi 8 (opak. 100szt.)	94	23,64 zł/opk.
R103702002	fi 10 (opak. 100szt.)	94	21,82 zł/opk.
R103702003	fi 12 (opak. 100szt.)	94	21,82 zł/opk.
R103702004	fi 15 (opak. 100szt.)	94	21,82 zł/opk.
R103702005	fi 18 (opak. 50szt.)	94	23,64 zł/opk.
R103702006	fi 22 (opak. 50szt.)	94	14,09 zł/opk.
R103702007	fi 28 (opak. 50szt.)	94	26,82 zł/opk.
R103702008	fi 35 (opak. 25szt.)	94	25,45 zł/opk.

UCHWYTY TWORZYWOWE - POJEDYNCZE Z TULEJKĄ

R103703001	fi 8 (opak. 100szt.)	95	65,45 zł/opk.
R103703002	fi 10 (opak. 100szt.)	95	65,45 zł/opk.
R103703003	fi 12 (opak. 100szt.)	95	58,18 zł/opk.
R103703004	fi 15 (opak. 100szt.)	95	42,73 zł/opk.
R103703005	fi 18 (opak. 50szt.)	95	47,27 zł/opk.
R103703006	fi 22 (opak. 50szt.)	95	26,36 zł/opk.
R103703007	fi 28 (opak. 50szt.)	95	41,82 zł/opk.
R103703008	fi 35 (opak. 25szt.)	95	30,91 zł/opk.

UCHWYTY TWORZYWOWE - POJEDYNCZE

ZE ŚRUBĄ DWUGWINTOWĄ

R103703011	fi 8 (opak. 100szt.)	94	89,09 zł/opk.
R103703012	fi 10 (opak. 100szt.)	94	89,09 zł/opk.
R103703013	fi 12 (opak. 100szt.)	94	81,82 zł/opk.
R103703014	fi 15 (opak. 100szt.)	94	76,36 zł/opk.
R103703015	fi 18 (opak. 50szt.)	94	41,36 zł/opk.
R103703016	fi 22 (opak. 50szt.)	94	44,09 zł/opk.
R103703017	fi 28 (opak. 50szt.)	94	50,00 zł/opk.
R103703018	fi 35 (opak. 25szt.)	94	40,68 zł/opk.

Kod towaru	Opis	Str.kat.	Cena netto
R103704001	fi 8 (opak. 100szt.)	95	58,18 zł/opk.
R103704002	fi 10 (opak. 100szt.)	95	59,09 zł/opk.
R103704003	fi 12 (opak. 100szt.)	95	60,00 zł/opk.
R103704004	fi 15 (opak. 100szt.)	95	31,82 zł/opk.
R103704005	fi 18 (opak. 100szt.)	95	37,27 zł/opk.
R103704006	fi 22 (opak. 50szt.)	95	20,91 zł/opk.
R103704007	fi 28 (opak. 50szt.)	95	39,55 zł/opk.
R103704008	fi 35 (opak. 25szt.)	95	52,27 zł/opk.

UCHWYTY TWORZYWOWE - PODWÓJNE Z KOŁKIEM

R103705001	fi 8 (opak. 100szt.)	95	58,36 zł/opk.
R103705002	fi 10 (opak. 100szt.)	95	59,34 zł/opk.
R103705003	fi 12 (opak. 100szt.)	95	60,31 zł/opk.
R103705004	fi 15 (opak. 100szt.)	95	31,59 zł/opk.
R103705005	fi 18 (opak. 100szt.)	95	36,98 zł/opk.
R103705006	fi 22 (opak. 50szt.)	95	20,80 zł/opk.
R103705007	fi 28 (opak. 50szt.)	95	39,40 zł/opk.
R103705008	fi 35 (opak. 25szt.)	95	52,28 zł/opk.

UCHWYTY TWORZYWOWE - PODWÓJNE Z TULEJKĄ

R103706001	fi 8 (opak. 100szt.)	96	64,55 zł/opk.
R103706002	fi 10 (opak. 100szt.)	96	65,45 zł/opk.
R103706003	fi 12 (opak. 100szt.)	96	65,45 zł/opk.
R103706004	fi 15 (opak. 100szt.)	96	58,18 zł/opk.
R103706005	fi 18 (opak. 100szt.)	96	67,27 zł/opk.
R103706006	fi 22 (opak. 50szt.)	96	36,82 zł/opk.
R103706007	fi 28 (opak. 50szt.)	96	47,27 zł/opk.
R103706008	fi 35 (opak. 25szt.)	96	56,36 zł/opk.

UCHWYTY TWORZYWOWE - PODWÓJNE ZE ŚRUBĄ DWUGWINTOWĄ

R103707001	fi 8 (opak. 100szt.)	95	99,09 zł/opk.
R103707002	fi 10 (opak. 100szt.)	95	92,73 zł/opk.
R103707003	fi 12 (opak. 100szt.)	95	92,73 zł/opk.
R103707004	fi 15 (opak. 100szt.)	95	92,73 zł/opk.
R103707005	fi 18 (opak. 100szt.)	95	102,73 zł/opk.
R103707006	fi 22 (opak. 50szt.)	95	55,00 zł/opk.
R103707007	fi 28 (opak. 50szt.)	95	61,82 zł/opk.
R103707008	fi 35 (opak. 25szt.)	95	62,95 zł/opk.

UCHWYTY TWORZYWOWE - PODWÓJNE

R103704001	fi 8 (opak. 100szt.)	95	58,18 zł/opk.
R103704002	fi 10 (opak. 100szt.)	95	59,09 zł/opk.
R103704003	fi 12 (opak. 100szt.)	95	60,00 zł/opk.
R103704004	fi 15 (opak. 100szt.)	95	31,82 zł/opk.
R103704005	fi 18 (opak. 100szt.)	95	37,27 zł/opk.
R103704006	fi 22 (opak. 50szt.)	95	20,91 zł/opk.
R103704007	fi 28 (opak. 50szt.)	95	39,55 zł/opk.
R103704008	fi 35 (opak. 25szt.)	95	52,27 zł/opk.

Kod towaru	Opis	Str.kat.	Cena netto
R103708001	9x70 fi 25 (opak. 200szt.)	96	54,55 zł/opk.
R103708002	11x74 fi 28 (opak. 200szt.)	96	63,64 zł/opk.
R103708003	11x93 fi 28 (opak. 200szt.)	96	77,27 zł/opk.
R103708004	z kołkiem szybkiego montażu fi 25 (opak. 200szt.)	96	113,64 zł/opk.
R103708005	z kołkiem rozporowym fi 25 (opak. 200szt.)	96	90,91 zł/opk.

UCHWYTY TWORZYWOWE - DWURAMIENNE

R103708006	9x70 fi 25 (opak. 200szt.)	96	68,18 zł/opk.
R103708007	11x74 fi 28 (opak. 200szt.)	96	77,27 zł/opk.
R103708008	11x93 fi 28 (opak. 200szt.)	96	86,36 zł/opk.
R103708009	z kołkiem rozporowym fi 25 (opak. 150szt.)	96	95,45 zł/opk.
R103708010	z kołkiem szybkiego montażu fi 25 (opak. 150szt.)	96	95,45 zł/opk.

UCHWYTY DO MONTAŻU RUR

UCHWYTY STALOWE ZE ŚRUBĄ I DYBLEM W KOMPLECIE

R423701001	DN10 (15-20) 3/8"	97	1,35 zł
R423701002	DN15 (19-23) 1/2"	97	1,49 zł
R423701003	DN20 (23-28) 3/4"	97	1,60 zł
R423701004	DN25 (32-35) 1"	97	1,69 zł
R423701005	DN32 (39-43) 1 1/4"	97	1,86 zł
R423701006	DN40 (48-51) 1 1/2"	97	1,97 zł
R423701007	DN50 (60-65) 2"	97	2,25 zł
R423701008	DN65 (74-82) 2 1/2"	97	3,57 zł
R423701009	DN80 (82-89) 3"	97	4,08 zł
R423701010	DN100 (109-117) 4"	97	4,92 zł
R423701011	DN125 (136-146) 5"	97	5,49 zł
R423701012	DN150 (158-169) 6"	97	6,19 zł

UCHWYTY STALOWE Z USZCZELKĄ ZE ŚRUBĄ I DYBLEM W KOMPLECIE

R423702001	DN8 (12-16) 1/4"	97	1,74 zł
R423702002	DN10 (17-23) 3/8"	97	1,80 zł
R423702003	DN15 (21-26) 1/2"	97	1,94 zł
R423702004	DN20 (26-30) 3/4"	97	2,14 zł
R423702005	DN25 (33-37) 1"	97	2,42 zł
R423702006	DN32 (40-46) 1 1/4"	97	2,59 zł
R423702007	DN40 (48-53) 1 1/2"	97	2,81 zł
R423702008	DN50 (60-66) 2"	97	3,23 zł
R423702009	DN65 (75-84) 2 1/2"	97	5,09 zł
R423702010	DN80 (87-96) 3"	97	5,63 zł
R423702011	DN100 (109-119) 4"	97	7,03 zł
R423702012	DN125 (135-148) 5"	97	7,88 zł
R423702013	DN150 (158-170) 6"	97	10,13 zł

UCHWYTY STALOWE PODWÓJNY Z USZCZELKĄ, ZE ŚRUBĄ I DYBLEM W KOMPLECIE

R423703001	DN10 (15-18) 3/8"	97	3,37 zł
R423703002	DN15 (20-24) 1/2"	97	3,69 zł
R423703003	DN20 (25-29) 3/4"	97	4,02 zł
R423703004	DN25 (32-36) 1"	97	4,38 zł

Kod towaru	Opis	Str.kat.	Cena netto
------------	------	----------	------------

MATERIAŁY LUTOWNICZE I USZCZELNIAJĄCE - MATERIAŁY LUTOWNICZE

LUTY MIĘKIE

R403603006	2,0mm 100g	98	13,37 zł
R403603004	2,5mm 100g	98	13,37 zł
R403603005	3,0mm 100g	98	13,37 zł
R403603001	2,0mm 250g	98	27,86 zł
R403603002	2,5mm 250g	98	27,86 zł
R403603003	3,0mm 250g	98	27,86 zł

PASTA DO LUTOWANIA

R403602001	100g	98	18,96 zł
R403602002	250g	98	38,10 zł

GĄBKĄ CZYSZCZĄCĄ DO MIEDZI

R403604005	Gąbka do miedzi (paczka - 10 listków)	98	5,92 zł
------------	---------------------------------------	----	---------

SZCZOTKI DO MIEDZI

R403604001	fi 15	99	5,66 zł
R403604002	fi 18	99	5,66 zł
R403604003	fi 22	99	5,66 zł
R403604004	fi 28	99	5,66 zł

MATERIAŁY LUTOWNICZE I USZCZELNIAJĄCE - MATERIAŁY USZCZELNIAJĄCE

TAŚMY TEFLONOWE

R403608001	RED Tape (niebieska) 0,075mm x 12mm x 12m (woda)	101	0,79 zł
R403608002	MAX RED Tape (żółta) 0,1mm x 12mm x 12m (woda/gaz)	101	1,95 zł

PASTA USZCZELNIAJĄCA

R403605007	65g (tubka)	99	5,38 zł
R403605001	150g	99	5,45 zł
R403605002	250g (tubka)	99	9,01 zł
R403605005	306g	99	10,74 zł
R403605004	500g	99	13,61 zł
R403607001	Zestaw instalacyjny: Pasta uszczelniająca 65g + Pakuły lniane 100g	99	7,52 zł

PAKUŁY LNIANE W POSTACI MOTKA I SZPULI

R403601006	Pakuły w postaci motka 100g	100	5,98 zł
R403601007	Pakuły w postaci szpuli 80g w dozowniku	100	6,43 zł

PAKUŁY LNIANE (KONFEKCYJONOWANE - W WORECZKU FOLIOWYM)

R403601002	100g	100	2,10 zł
R403601003	200g	100	4,21 zł
R403601004	500g	100	10,51 zł
R403601005	1000g	100	21,03 zł

Kod towaru	Opis	Str.kat.	Cena netto
------------	------	----------	------------

MATERIAŁY LUTOWNICZE I USZCZELNIAJĄCE - ŚRODKI POŚLIZGOWE

ŚRODEK POŚLIZGOWY

R403606004	REDSLIDE 150ml	100	6,68 zł
R403606001	REDSLIDE 250ml	100	7,35 zł
R403606002	REDSLIDE 500ml	100	14,53 zł
R403606003	REDSLIDE 1 l	100	28,21 zł

SYSTEM CENTRALNEGO ODKURZANIA - JEDNOSTKI CENTRALNE

JEDNOSTKI CENTRALNE RED by Enke

R374101015	System cykloniczny, max 150m ²	102	2 103,25 zł
R374101020	System cykloniczny, max 200m ²	102	2 356,81 zł
R374101025	System cykloniczny, max 250m ²	102	3 007,32 zł
R374105030	INOX, podwójny system cykloniczny, HEPA max 300m ²	102	3 168,29 zł
R374105050	INOX, podwójny system cykloniczny, HEPA max 500m ²	102	3 714,64 zł
R374105055	INOX, podwójny system cykloniczny, HEPA max 550m ²	102	4 711,36 zł
R374105031	Hit roku 2016 - Jednostka centralna INOX	102	2 026,00 zł

MATERIAŁY EKSPLOATACYJNE

R37410501	Filtr poliesterowy HEPA stożkowy do modeli R150, R200, R250	103	160,98 zł
R37410502	Filtr poliesterowy HEPA stożkowy do modeli R300, R500, R550	103	160,98 zł
R37410503	Worki foliowe na śmieci	103	3,00 zł
R37410504	Kartonowy rozpinacz worków	103	2,84 zł

SYSTEM CENTRALNEGO ODKURZANIA - ASORTYMENT INSTALACYJNY

ZESTAWY SPRZĄTAJĄCE

R37410201	ZB90 z węzłem z regulatorem	103	326,47 zł
R37410202	ZBS90 z węzłem z regulacją i wyłącznikiem	103	500,00 zł

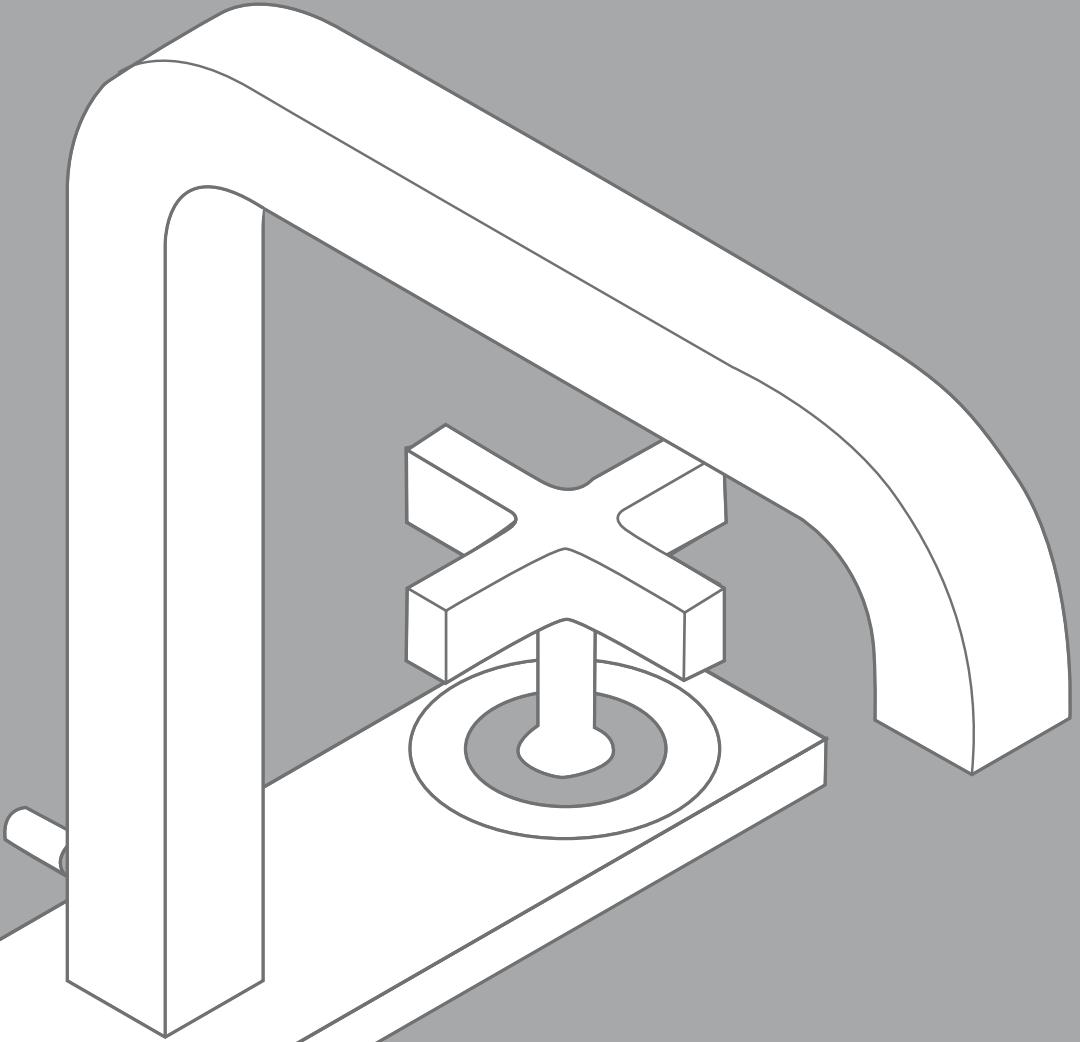
GNIAZDA SSĄCE

R37410301	Gniazdo L-MOD/B lux białe	103	30,39 zł
R37410302	Gniazdo L-MOD/B lux krem	103	30,39 zł
R37410303	Gniazdo L-MOD/B lux srebrne	103	31,18 zł
R37410304	Gniazdo L-MOD/B lux szampańskie	103	31,18 zł
R37410305	Gniazdo L-MOD/B lux brąz	103	30,39 zł
R37410306	Gniazdo L-MOD/B lux czarne	103	30,39 zł

ZESTAWY INSTALACYJNE

R37410401	PVC 002/15R na 2 gniazda + wyrzutnia wydmuchu Elegance biała	103	226,30 zł
R37410402	PVC 003/15R na 3 gniazda + wyrzutnia wydmuchu Elegance biała	103	305,50 zł

BLUE



Kod towaru	Opis	Str.kat.	Cena netto
------------	------	----------	------------

BATERIE I OSPRZĘT

BATERIE PRIMA BLUE

B020102001	Wannowa kpl.	106	185,94 zł
B020102002	Umywalkowa stojąca	106	122,03 zł
B020102003	Umywalkowa stojąca z obrot. wylewką	106	122,03 zł
B020102004	Umywalkowa ścienna	107	144,98 zł
B020102005	Zlewozmywakowa stojąca	107	120,58 zł
B020102006	Zlewozmywakowa ścienna	107	144,98 zł
B020102007	Natryskowa kpl.	108	162,41 zł
B020102008	Zlewozmyw. z wyc. rączką natrysku	107	188,56 zł

BATERIA CZASOWA BLUE

B390101001	Bateria umywalkowa czasowa EOS chrom	108	47,02 €
------------	--------------------------------------	-----	---------

ZAWÓR PISUAROWY

B391401001	Zawór pisuarowy BLUE	108	35,01 €
------------	----------------------	-----	---------

SYFONY OZDOBNE

B021701001	Syfon Quadro G11/4 chrom	109	123,67 zł
B021701002	Syfon rurowy G11/4 chrom	109	44,86 zł
B021701003	Syfon Rotondo G11/4 chrom	109	111,00 zł

ZAWORY SPUSTOWE

B021701004	Uniwersalny z przelewem G 11/4-chrom	109	37,86 zł
B021701005	Quadro Plus do umyw. z przelewem G11/4-chrom	109	60,59 zł
B021701006	Rotondo Plus do umyw. z przelewem G11/4 -chrom	109	51,84 zł

ZAWORY KĄTOWE

B021801001	Rotondo G1/2x1/2 chrom	110	26,18 zł
B021801002	Rotondo G1/2x3/8 chrom	110	26,18 zł
B021801003	Quadro G1/2x1/2 chrom	110	26,18 zł
B021801004	Quadro G1/2x3/8 chrom	110	26,18 zł

ZAWÓR KOMBINOWANY

B391801001	1/2"	110	10,81 €
------------	------	-----	---------

ZAWORY CZERPALNE - PRALKOWE

B391802001	1/2" bez rozety	110	7,10 €
B391802002	1/2" z napowietrzaczem	110	9,70 €

SYSTEM PODTYNKOWY I OSPRZĘT WC

STELAŻE PODTYNKOWE RAFA

B061201001	Zestaw do WC	111	300,39 zł
B061201002	Zestaw do umywalki	110	224,81 zł
B061201003	Zestaw do bidetu	111	236,43 zł
B061201004	Zestaw do pisuaru	111	255,81 zł
B061201005	Zestaw do uchwyty	111	267,44 zł

Kod towaru	Opis	Str.kat.	Cena netto
------------	------	----------	------------

PŁYTKI PRZYCISKÓW

B061201010	Płytki M04 - biała	112	34,90 zł
B061201011	Płytki M04 - satyna	112	67,83 zł
B061201012	Płytki M04 - chrom	112	81,40 zł
B061201013	Płytki M06 - biała	112	36,82 zł
B061201014	Płytki M06 - satyna	112	65,89 zł
B061201015	Płytki M06 - chrom	112	85,27 zł
B061201016	Płytki M08 - biała	112	36,82 zł
B061201017	Płytki M08 - satyna	112	65,89 zł
B061201018	Płytki M08 - chrom	112	85,27 zł
B061201019	Płytki M10 - biała	113	36,82 zł
B061201020	Płytki M10 - satyna	113	65,89 zł
B061201021	Płytki M10 - chrom	113	85,27 zł
B061201022	Płytki M11 - biała	113	41,76 zł
B061201023	Płytki M11 - satyna	113	74,12 zł
B061201024	Płytki M11 - chrom	113	95,69 zł
B061201025	Płytki M08 Glass - biała/chrom	113	215,68 zł
B061201026	Płytki M08 Glass - czarna/chrom	113	215,68 zł
B061201027	Płytki M08 Glass - biała/białe V1	113	215,68 zł
B061201028	Płytki M08 Glass - czarna/czarna V1	113	215,68 zł

ZAWORY NAPEŁNIAJĄCE

B061202001	ZN3 1/2" Mosiądz (Cert. NF)	114	34,82 zł
B061202002	ZN3 3/8" Mosiądz (Cert. NF)	114	32,94 zł

ODWODNIENIA PRYSZNICOWE I AKCESORIA

ODWODNIENIA LINIOWE

Z RUSZTEM WYTŁACZANYM DROP

B053301006	600mm - poler	114	480,00 zł
B053301007	700mm - poler	114	520,00 zł
B053301008	800mm - poler	114	560,00 zł
B053301009	900mm - poler	114	600,00 zł
B053305006	600mm - szlif	114	480,00 zł
B053305007	700mm - szlif	114	520,00 zł
B053305008	800mm - szlif	114	560,00 zł
B053305009	900mm - szlif	114	600,00 zł

ODWODNIENIA LINIOWE

Z RUSZTEM DO WYPEŁNIENIA BLANK

B053302006	600mm	114	522,00 zł
B053302007	700mm	114	562,00 zł
B053302008	800mm	114	602,00 zł
B053302009	900mm	114	646,00 zł

PODPOSADZKOWE PŁYTKI PRYSZNICOWE

Z ODWODNIENIEM LINIOWYM DROP

B053303001	Podposadzkowa płyta 800 x 800 z odwodnieniem liniowym 500mm	115	831,00 zł
B053303002	Podposadzkowa płyta 900 x 900 z odwodnieniem liniowym 600mm	115	950,00 zł

Kod towaru	Opis	Str.kat.	Cena netto
B053303003	Podposadzkowa płyta 1000 x 1000 z odwodnieniem liniowym 700mm	115	1 079,00 zł
B053303004	Podposadzkowa płyta 1100 x 1100 z odwodnieniem liniowym 800mm	115	1 214,00 zł
B053303005	Podposadzkowa płyta 1200 x 1200 z odwodnieniem liniowym 900mm	115	1 348,00 zł
B053303006	Podposadzkowa płyta 900 x 1200 z odwodnieniem liniowym 600mm	115	960,00 zł
B053303007	Podposadzkowa płyta 800 x 1200 z odwodnieniem liniowym 500mm	115	1 058,00 zł

SYSTEM UZDATNIANIA WODY - BLUE WATER

ZMIĘKZACZE WODY BLUE WATER

B252701011	10l	116	1 708,54 zł
B252701012	20l	116	1 982,66 zł
B252701013	25l	116	2 280,42 zł
B252701014	30l - dwuelementowy, butla 10x44	116	2 500,19 zł
B252701015	40l - dwuelementowy, butla 10x54	116	2 689,24 zł
B252701016	60l - dwuelementowy, butla 12x48	116	3 069,70 zł

KORPUSY FILTRÓW 5" I 10"

B252702019	Zestaw: korpus 3-częściowy, wkład pp, klucz, płytka mocująca	117	42,78 zł
B252706001	Korpus narurowy 3-częściowy 5" 1/2"	117	35,47 zł
B252706002	Korpus narurowy 3-częściowy 5" 3/4"	117	35,47 zł
B252706003	Korpus narurowy 3-częściowy 5" 1"	117	35,47 zł
B252702004	Korpus narurowy 3-częściowy 10" 1/2"	117	31,17 zł
B252702005	Korpus narurowy 3-częściowy 10" 3/4"	117	31,17 zł
B252702006	Korpus narurowy 3-częściowy 10" 1"	117	31,17 zł

KORPUSY FILTRÓW BB

B252702007	BB 20" podw.oring 1"	117	255,85 zł
B252702008	BB 20" podw.oring 1 1/4"	117	255,85 zł
B252702009	BB 20" podw.oring 1 1/2"	117	255,85 zł
B252702010	BB 10" podw.oring 1"	117	212,85 zł
B252702011	BB 10" podw.oring 1 1/4"	117	212,85 zł
B252702012	BB 10" podw.oring 1 1/2"	117	212,85 zł

KLUCZE DO KORPUSÓW

B252702013	5", 10"	118	3,87 zł
B252702014	BB10"	118	10,53 zł
B252702015	BB 20"	118	10,53 zł

PŁYTKI MONTAŻOWE DO KORPUSÓW

B252702016	Pojedyncza do korpusów 10"	118	3,87 zł
B252702017	Pojedyncza do korpusów 10" BB	118	27,73 zł
B252702018	Pojedyncza do korpusów 20" BB	118	27,73 zł

Kod towaru	Opis	Str.kat.	Cena netto
WKŁADY SZNURKOWO-POLIPROPYLENOWE			
B252703001	10" PP 1 μ	118	4,28 zł
B252703002	10" PP 5 μ	118	4,28 zł
B252703003	10" PP 10 μ	118	4,28 zł
B252703004	10" PP 20 μ	118	4,28 zł
B252703005	10" PP 50 μ	118	4,28 zł
B252703006	10" PP 100 μ	118	4,28 zł
B252703007	10" BB 5 μ	118	21,28 zł
B252703008	10" BB 10 μ	118	21,28 zł
B252703009	10" BB 20 μ	118	21,28 zł
B252703010	20" BB 5 μ	118	44,93 zł
B252703011	20" BB 10 μ	118	44,93 zł
B252703012	20" BB 20 μ	118	44,93 zł

WKŁADY Z WŁÓKNINY-POLIPROPYLENOWEJ

B252703013	10" 1,5 μ	119	3,76 zł
B252703014	10" 10 μ	119	3,76 zł
B252703015	10" 20 μ	119	3,76 zł
B252703016	10" 50 μ	119	3,76 zł
B252703017	10" 100 μ	119	3,76 zł
B252703018	10" BB 1,5 μ	119	19,78 zł
B252703019	10" BB 10 μ	119	19,78 zł
B252703020	10" BB 20 μ	119	19,78 zł
B252703021	20" BB 1,5 μ	119	44,93 zł
B252703022	20" BB 10 μ	119	44,93 zł
B252703023	20" BB 20 μ	119	44,93 zł

WKŁADY Z SPIEKANEGO WĘGLA

B252703024	Block 10"	119	6,88 zł
B252703025	Block 10" BB	119	39,77 zł
B252703026	Block 20" BB	119	74,17 zł
B252703027	Granulowany 10"	119	16,12 zł
B252703028	Granulowany 10" BB	119	55,68 zł
B252703029	Granulowany 20" BB	119	96,53 zł

WKŁADY ZMIĘKZAJĄCE

B252703030	10"	120	27,73 zł
B252703031	10" BB	120	92,23 zł
B252703032	20" BB	120	188,98 zł

WKŁADY ODŻELAZIAJĄCE

B252703033	10"	120	29,02 zł
B252703034	10" BB	120	94,38 zł
B252703035	20" BB	120	195,43 zł

WKŁADY SEDYMENTACYJNO-WĘGLOWE

B252703036	Wkład sedymentacyjno-węglowy 10"	120	15,91 zł
B252703037	Wkład siatkowy 10"	120	17,63 zł
B252703038	Wkład do filtra nakranowego (węglowy)	120	18,27 zł

Kod towaru	Opis	Str.kat.	Cena netto
------------	------	----------	------------

FILTRY KUCHENNE I ŁAZIENKOWE

B252705001	Filtr prysznicowy	120	29,02 zł
B252705002	Filtr prysznicowy typ B	120	65,57 zł
B252705003	Filtr pralkowy	120	19,13 zł
B252705004	Filtr pralkowy typ 1	120	21,28 zł
B252705005	Filtr nakranowy	120	102,98 zł
B252705006	Filtr podzlewomywakowy 2-stopniowy	120	214,98 zł
B252705007	Filtr podzlewomywakowy 3-stopniowy	120	247,03 zł

FILTRY OSADNIKOWE

B252707001	Filtr osadnikowy ze stali nierdzewnej 1/2"	121	171,78 zł
B252707002	Filtr osadnikowy ze stali nierdzewnej 3/4"	121	171,78 zł
B252707003	Filtr osadnikowy ze stali nierdzewnej 1"	121	171,78 zł
B252708001	Filtr osadnikowy CINTROPURE 3/4"	121	384,85 zł
B252708002	Filtr osadnikowy CINTROPURE 1"	121	462,25 zł
B252708003	Filtr osadnikowy CINTROPURE 1 1/2"	121	623,50 zł

SÓL TABLETKOWA

B252704001	Sól tabletkowa BLUE 25kg (loco Inowrocław)	121	1,27 zł/kg
------------	--	-----	------------

base



Kod towaru	Opis	Str.kat.	Cena netto
------------	------	----------	------------

GRZEJNIKI - GRZEJNIKI ŁAZIENKOWE

GRZEJNIK ŁAZIENKOWY RAFA

C031003001	660/560, Moc 360W - biały	124	183,66 zł
C031003002	910/560, Moc 493W - biały	124	232,32 zł
C031003003	1160/560, Moc 606W - biały	124	278,79 zł
C031003004	1360/560, Moc 729W - biały	124	320,85 zł
C031003005	1510/560, Moc 797W - biały	124	351,80 zł
C031003006	1710/560, Moc 922W - biały	124	407,13 zł
C031003007	660/440, Moc 285W - biały	124	172,58 zł
C031003008	910/440, Moc 390W - biały	124	221,25 zł
C031003009	1160/440, Moc 503W - biały	124	269,94 zł
C031003010	1360/440, Moc 576W - biały	124	307,55 zł

GRZAŁKI DO GRZEJNIKÓW ŁAZIENKOWYCH

C233001001	300 W - biała	124	140,66 zł
C233001002	600 W - biała	124	145,81 zł
C233001003	900 W - biała	124	151,30 zł
C233001004	1200 W - biała	124	153,53 zł
C233002001	300 W - chrom	124	165,50 zł
C233002002	600 W - chrom	124	170,50 zł
C233002003	900 W - chrom	124	177,00 zł
C233002004	1200 W - chrom	124	179,00 zł

WSPORNIKI DO GRZEJNIKA ALUMINIOWEGO

C413504004	Spawany z kolkiem	125	0,88 zł
C413504005	Spawany z kolkiem - szybki montaż	125	1,00 zł
C413504006	Spawany szpilka 150 mm	125	1,58 zł
C413504007	Kuty - kolek wbijany	125	1,12 zł
C413504008	Kuty - kolek wkręcany	125	1,05 zł

ARMATURA GRZEJNIKOWA

ZESTAWY GRZEJNIKOWE (GŁOWICA TERMOSTATYCZNA + ZAWÓR TERMOSTATYCZNY + ZAWÓR POWROTNY)

C093100101	Zestaw grzejnikowy - wersja prosta	125	17,63 €
C093100102	Zestaw grzejnikowy - wersja kątowa	125	17,63 €

ZESTAWY PRZYŁĄCZENIOWE (GŁOWICA TERMOSTATYCZNA + ZAWÓR PRZYŁĄCZENIOWY)

C093100201	Zestaw z nypłami - wersja prosta	126	16,35 €
C093100202	Zestaw z nypłami - wersja kątowa	126	17,04 €
C093100203	Zestaw ze stożkami - wersja prosta	126	15,62 €
C093100204	Zestaw ze stożkami - wersja kątowa	126	16,01 €
C093100205	Zestaw ze stożkami + złączki do PEX - wersja prosta	126	19,22 €
C093100206	Zestaw ze stożkami + złączki do PEX - wersja kątowa	126	19,92 €

GŁOWICE TERMOSTATYCZNE

C093100301	M30x1,5	126	6,66 €
C093100302	Do wkładek Danfoss'a	126	8,37 €
C093100303	Antykradzieżowa M30x1,5	126	7,20 €
C093100304	Do wkładek Danfoss'a RA - antykradzieżowa	126	8,90 €

ZAWORY PRZYŁĄCZENIOWE

C093100401	3/4" ze stożkami - prosty	127	8,57 €
C093100402	3/4" ze stożkami - kątowy	127	8,20 €
C093100403	3/4" x 1/2" z nypłami - prosty	127	9,67 €
C093100404	3/4" x 1/2" z nypłami - kątowy	127	10,37 €

ZAWORY POWROTNE

C093100501	DN15 - prosty	127	3,79 €
C093100502	DN15 - kątowy	127	3,28 €
C093100503	DN20 - prosty	127	9,97 €
C093100504	DN20 - kątowy	127	9,72 €

ZAWORY TERMOSTATYCZNE Z NASTAWĄ WSTĘPNĄ

C0931000703	DN10 - prosty	127	7,95 €
C0931000704	DN10 - kątowy	127	7,44 €
C093100701	DN15 - prosty	127	8,20 €
C093100702	DN15 - kątowy	127	7,70 €
C0931000705	DN20 - prosty	127	14,39 €
C0931000706	DN20 - kątowy	127	13,88 €
C0931000707	DN25 - prosty	127	33,84 €
C0931000708	DN25 - kątowy	127	28,79 €

ZŁĄCZKI

C093100601	Nypł 1/2" x 3/4"	128	0,76 €
C093100602	Stożki do przyłączy grzejnikowych bez nypłi	128	0,38 €
C093100603	Złączka do rur pex 14 x 2 GW3/4"	128	2,25 €
C093100604	Złączka do rur pex 16 x 2 GW3/4"	128	2,25 €
C093100605	Złączka do rur pex 18 x 2 GW3/4"	128	2,25 €
C093100606	Złączka do rur pex 20 x 2 GW3/4"	128	2,25 €
C093100607	Złączka do rur miedzianych 15mm GZ1/2" (do zaworu termost.)	128	0,93 €
C093100608	Złączka do rur miedzianych 15mm GW3/4" (do przyłączy grzejnik. i zaworów termost. GZ)	128	2,22 €
C093100609	Pokrętko do ręcznego zamykania zaworów, wkładek w rozdzielaczach M30x1,5	128	1,57 €

OGRANICZNIKI TEMPERATURY POWROTU RTL - WERSJA PROSTA

C093100905	RTL + zaw. termostyczny 3/8" GW	128	26,18 €
C093100901	RTL + zaw. termostyczny 1/2" GW	128	26,38 €
C093100902	RTL + zaw. termostyczny 3/4" GW	128	38,40 €
C093100908	RTL + zaw. termostyczny 3/4" GZ	128	26,38 €

Kod towaru	Opis	Str.kat.	Cena netto
------------	------	----------	------------

OGRANICZNIKI TEMPERATURY POWROTU (RTL) - WERSJA KĄTOWA

C093100904	RTL + zaw. termostyczny 1/2" GW	128	25,60 €
C093100903	RTL + zaw. termostyczny 3/4" GW	128	39,96 €
C093100906	RTL + zaw. termostyczny 3/8" GW	128	25,41 €
C093100909	RTL + zaw. termostyczny 3/4" GZ	128	25,60 €
C093100907	Podtynkowy ogranicznik temperatury powrotu RTL BOX - przyłącze 3/4" GZ	129	61,68 €

AUTOMATYCZNY ZAWÓR ODPOWIETRZAJĄCY

838-110-15	Automatyczny zawór odpowietrzający z zaworem odcinającym (mosiądz)	129	18,33 zł
------------	--	-----	----------

NACZYNIA WYRÓWNAWCZE

NACZYNIA WYRÓWNAWCZE 3/4" DO C.O., TYPU OTWAREGO

C413501010	10l	130	44,67 zł
C413501015	15l	130	48,17 zł
C413501020	20l	130	51,67 zł
C413501025	25l	130	56,50 zł
C413501030	30l	130	61,50 zł
C413501035	35l	130	65,83 zł
C413501040	40l	130	71,50 zł
C413501045	45l	130	78,33 zł
C413501050	50l	130	84,17 zł

NACZYNIA WYRÓWNAWCZE A3/4" DO C.O., TYPU OTWAREGO - Z UCHWYTAMI

C413503010	10l	130	51,67 zł
C413503015	15l	130	55,00 zł
C413503020	20l	130	58,33 zł
C413503025	25l	130	61,67 zł
C413503030	30l	130	66,67 zł
C413503035	35l	130	71,67 zł
C413503040	40l	130	76,67 zł
C413503045	45l	130	83,33 zł
C413503050	50l	130	89,17 zł

WSPORNIK POD NACZYNIE WYRÓWNAWCZE

C413504001	Wspornik pod naczynie wyrównawcze 10-50l	130	17,50 zł
------------	--	-----	----------

NACZYNIA WZBIORCZE

NACZYNIA WZBIORCZE WISZĄCE DO C.W.U.

C022601002	2l	130	101,25 zł
C022601005	5l	130	108,13 zł
C022601008	8l	130	112,42 zł
C022601012	12l	130	124,61 zł
C022601018	18l	130	142,79 zł
C022601024	24l	130	150,57 zł

Kod towaru	Opis	Str.kat.	Cena netto
------------	------	----------	------------

NACZYNIA WZBIORCZE WISZĄCE DO C.O.

C022602005	5l	131	94,76 zł
C022602008	8l	131	98,83 zł
C022602012	12l	131	107,74 zł
C022602018	18l	131	119,43 zł
C022602024	24l	131	140,19 zł

TAŚMA MOCUJĄCA NACZYNIA WISZĄCE

C022610001	Taśma mocująca naczynia wiszącego 8-25l	131	16,49 zł
------------	---	-----	----------

SZYBKOZŁĄCZE DO NACZYNIA WZBIORCZEGO

C022611001	Szybkozłącze 3/4" do naczynia wzbiorczego	131	36,45 zł
------------	---	-----	----------

GRUPY BEZPIECZEŃSTWA

C102621001	3 bar. uzbrojona do C. O.	132	137,33 zł
C102621002	6 bar. uzbrojona do C. W. U.	132	157,33 zł

ARMATURA DO WODY

ZAWORY GRZYBKOWE KĄTOWE

C391801001	1/2" x 3/8" z nakrętką	132	3,47 €
C391801002	1/2" x 3/8" bez nakrętki	132	3,06 €
C391801003	1/2" x 1/2"	132	3,27 €
C391801004	1/2" x 3/4"	132	3,73 €

FILTRY DO ZAWORÓW GRZYBKOWYCH

C391802001	Filtr 3/8" x 3/8" (pakowane po 2szt)	132	3,27 €
C391802002	Filtr 1/2" x 1/2" (pakowane po 2szt)	132	3,41 €

ZAWORY KULOWE Z DŁAWIKIEM NAKRĘTNO-NAKRĘTNE

C023402001	1/2"	133	7,80 zł
C023402002	3/4"	133	10,82 zł
C023402003	1"	133	18,01 zł
C023402004	5/4"	133	27,63 zł
C023402005	6/4"	133	42,03 zł
C023402006	2"	133	69,67 zł

REDUKTORY CIŚNIENIA

C023301001	1/2" PN16 1-4bar	133	73,12 zł
C023301002	3/4" PN16 1-4bar	133	77,09 zł
C023302001	1/2" PN16 1-4bar z manometrem	133	81,71 zł
C023302002	3/4" PN16 1-4bar z manometrem	133	86,99 zł

UCHWYTY DO MONTAŻU RUR

UCHWYTY STALOWE - POJEDYNCZE

C033703001	DN15 (18-23) 1/2"	134	1,67 zł
C033703002	DN20 (24-28) 3/4"	134	1,85 zł
C033703003	DN25 (32-37) 1"	134	1,93 zł
C033703004	DN32 (38-46) 1 1/4"	134	2,13 zł

Kod towaru	Opis	Str.kat.	Cena netto
C033703005	DN40 (47-54) 1 1/2"	134	2,15 zł
C033703006	DN50 (54-62) 2"	134	2,35 zł
C033703007	DN75 2 1/2"	134	3,64 zł
C033703008	DN80 3"	134	4,34 zł
C033703009	DN100 4"	134	4,84 zł
C033703010	DN125 5"	134	5,54 zł
C033703011	DN150 6"	134	6,20 zł
C033703012	DN200 8"	134	19,70 zł
C033703013	DN220 8"	134	20,67 zł

UCHWYTY STALOWE - POJEDYNCZE Z USZCZELKĄ

C033704001	DN10 (12-17) 3/8"	134	1,88 zł
C033704002	DN15 (18-22) 1/2"	134	1,95 zł
C033704003	DN20 (26-31) 3/4"	134	2,19 zł
C033704004	DN25 (32-40) 1"	134	2,38 zł
C033704005	DN32 (41-48) 1 1/4"	134	2,60 zł
C033704006	DN40 (48-56) 1 1/2"	134	2,78 zł
C033704007	DN50 2"	134	3,55 zł
C033704008	DN75 2 1/2"	134	4,70 zł
C033704009	DN80 3"	134	5,52 zł
C033704010	DN100 4"	134	6,63 zł
C033704011	DN125 5"	134	7,91 zł
C033704012	DN150 6"	134	7,95 zł
C033704013	DN200 8"	134	24,21 zł
C033704014	DN220 8"	134	25,39 zł

UCHWYTY STALOWE - PODWÓJNE

C033705001	DN15 1/2"	134	3,35 zł
C033705002	DN20 3/4"	134	3,84 zł
C033705003	DN25 1"	134	4,51 zł

UCHWYTY STALOWE - PODWÓJNE Z USZCZELKĄ

C033706001	DN10 3/8"	135	4,24 zł
C033706002	DN15 1/2"	135	4,76 zł
C033706003	DN20 3/4"	135	4,97 zł
C033706004	DN25 1"	135	5,68 zł

CERAMIKA SANITARNA

CERAMIKA SANITARNA BASE

A161101001	Kompakt 3/6 z o.poziomym (mechanizm Siamp)	135	300,00 zł
A161101002	Kompakt 3/6 z o.poziomym, z deską PP, (mechanizm Siamp)	135	312,00 zł
A161101003	Kompakt 3/6 z deską PCV, pakowany w pudło (mechanizm Geberit)	135	329,00 zł
WM821MD3U00LPF1	Kompakt 3/6 z o.pionowym, z deską PP, (mechanizm Siamp)	135	341,00 zł
A161101004	Miska wc do górnopłuku	136	129,00 zł

Kod towaru	Opis	Str.kat.	Cena netto
A161101005	Miska podwieszana	135	200,00 zł
A161101006	Umywalka 52 cm	136	82,00 zł
A161101007	Umywalka 56 cm	136	94,00 zł
A161101008	Półpostument	136	86,00 zł
A161101009	Deska PP z zawiasami plastikowymi	137	32,00 zł
A161101010	Deska PP z zawiasami metalowymi	137	62,00 zł
WM860MD2Z000001	Deska Duroplast zawias metal	137	86,00 zł
WM860MD2Z0005F1	Deska Duroplast wolnoopadająca zawias plastik	137	90,00 zł
C413504003	Wspornik pod umywalkę	136	5,83 zł

OSPRZĘT WC

OSPRZĘT WC

C061301001	Dolnopłuk biały w styropianie. szer.36cm wys.34cm, gł.14cm	137	58,98 zł
C061301002	Zawór napełniający 1/2" PP ZN2	137	9,77 zł
C061301003	Zawór napełniający 3/8" ABS ZN2	137	9,77 zł
C061301004	Zawór dwufunkcyjny 3-6 L.BIS - chrom, śr.spluczki 38-43mm, wys.wew.spluczki 310-410 mm	137	29,07 zł
C061301005	Zawór spustowy z funkcją STOP KOMPAKT BIS, chrom, śr.spluczki 38-43mm, wys.wew.310-410 mm,	138	27,67 zł
C061301006	Zawór spustowy z regulacją, Wyzwalanie ciągnieniem z gałką i przewodnikiem lub klawiszem	138	14,19 zł
C061301007	Zawór dolnego zasilania 1/2" PP	138	15,12 zł
C061301008	Zawór dolnego zasilania 3/8" ABS	138	15,12 zł
C061301009	Zestaw mocujący WC	138	16,05 zł
C061301010	Komplet naprawczy do kompaktu U	139	13,26 zł
C061301011	Komplet naprawczy do kompaktu E	139	16,05 zł
C061301012	Komplet naprawczy do kompaktu K	139	16,05 zł
C061301016	Podkładka WC	139	11,50 zł
C061301017	Osprzęt przyłączeniowy miski wiszącej, wydłużone króćce	139	41,18 zł
C061301018	Osprzęt przyłączeniowy miski wiszącej	139	23,29 zł
C061301013	Pierścień przelewu fi=22	139	3,65 zł
C061301014	Pierścień przelewu fi=25	139	3,65 zł
C061301015	Oslona przelewu umywalki	139	7,65 zł

BATERIE I OSPRZĘT

BATERIE

C020102001	Wannowa kpl.	139	129,32 zł
C020102002	Umywalkowa ścienna	140	106,59 zł
C020102003	Umywalkowa stojąca	140	72,19 zł
C020102004	Zlewomywakowa ścienna	140	106,59 zł
C020102005	Zlewomywakowa stojąca	141	72,19 zł
C020102006	Bidetowa	140	84,99 zł
C020102007	Natryskowa kpl.	139	106,59 zł

ZAWÓR PISUAROWY

C021401001	DURO PLUS	141	119,97 zł
------------	-----------	-----	-----------

Kod towaru	Opis	Str.kat.	Cena netto
------------	------	----------	------------

PRZYŁĄCZA ELASTYCZNE W OPLCIE STALOWYM

WĘŻYKI 1/2" NAKRĘTNO - NAKRĘTNE

C021601001	L-15 cm	141	6,43 zł
C021601002	L-20 cm	141	6,54 zł
C021601003	L-25 cm	141	6,78 zł
C021601004	L-30 cm	141	7,21 zł
C021601005	L-35 cm	141	7,67 zł
C021601006	L-40 cm	141	7,67 zł
C021601007	L-45 cm	141	8,09 zł
C021601008	L-50 cm	141	8,22 zł
C021601009	L-60 cm	141	8,70 zł
C021601010	L-70 cm	141	9,71 zł
C021601011	L-80 cm	141	10,08 zł
C021601012	L-90 cm	141	11,52 zł
C021601013	L-100 cm	141	12,48 zł
C021601014	L-120 cm	141	12,90 zł
C021601015	L-150 cm	141	15,66 zł
C021601016	L-200 cm	141	18,05 zł
C021601017	L-250 cm	141	20,80 zł
C021601018	L-300 cm	141	25,74 zł
C021601019	L-350 cm	141	29,15 zł
C021601020	L-400 cm	141	32,64 zł

WĘŻYKI 1/2" NAKRĘTNO - WKRĘTNE

C021602001	L-20 cm	142	6,65 zł
C021602002	L-25 cm	142	6,94 zł
C021602003	L-30 cm	142	7,23 zł
C021602004	L-40 cm	142	7,80 zł
C021602005	L-50 cm	142	8,35 zł
C021602006	L-60 cm	142	8,81 zł
C021602007	L-70 cm	142	9,97 zł
C021602008	L-80 cm	142	10,20 zł
C021602009	L-90 cm	142	11,63 zł
C021602010	L-100 cm	142	12,50 zł
C021602011	L-120 cm	142	13,86 zł
C021602012	L-130 cm	142	15,30 zł
C021602013	L-150 cm	142	16,14 zł

WĘŻYKI 1/2" x 3/4" NAKRĘTNO - NAKRĘTNE

C021604001	L-30 cm	142	8,93 zł
C021604002	L-35 cm	142	9,27 zł
C021604003	L-40 cm	142	9,60 zł
C021604004	L-50 cm	142	10,38 zł
C021604005	L-60 cm	142	10,74 zł
C021604006	L-70 cm	142	11,76 zł
C021604007	L-80 cm	142	12,09 zł
C021604008	L-100 cm	142	13,72 zł

WĘŻYKI 3/4" x 3/4" NAKRĘTNO - NAKRĘTNE

C021603001	L-30 cm	142	10,62 zł
C021603002	L-40 cm	142	10,96 zł
C021603003	L-50 cm	142	11,63 zł
C021603004	L-100 cm	142	14,53 zł

WĘŻYKI 1/2" x 3/8" NAKRĘTNO - NAKRĘTNE

C021605001	L-20 cm	142	6,30 zł
C021605002	L-30 cm	142	6,65 zł
C021605003	L-40 cm	142	8,22 zł
C021605004	L-50 cm	142	8,70 zł
C021605005	L-60 cm	142	9,24 zł
C021605006	L-80 cm	142	10,51 zł
C021605007	L-100 cm	142	11,63 zł

WĘŻYKI 3/8" x 3/8" NAKRĘTNO - NAKRĘTNE

C021606001	L-30 cm	143	6,43 zł
C021606002	L-40 cm	143	7,31 zł
C021606003	L-50 cm	143	7,92 zł
C021606004	L-60 cm	143	8,93 zł

WĘŻYKI BATERYJNE M10x 3/8 NYP. KRÓTKI

C021607001	L-30 cm	143	5,41 zł
C021607002	L-35 cm	143	5,51 zł
C021607003	L-40 cm	143	6,54 zł
C021607004	L-50 cm	143	7,21 zł
C021607005	L-60 cm	143	7,21 zł

WĘŻYKI BATERYJNE M10x 3/8 NYP. DŁUGI

C021608001	L-30 cm	143	6,54 zł
C021608002	L-35 cm	143	6,54 zł
C021608003	L-40 cm	143	6,78 zł
C021608004	L-50 cm	143	7,44 zł
C021608005	L-60 cm	143	7,92 zł

WĘŻYKI BATERYJNE M10x 1/2 NYP. KRÓTKI

C021610001	L-35 cm	143	6,06 zł
C021610002	L-40 cm	143	6,65 zł
C021610003	L-50 cm	143	7,44 zł
C021610004	L-60 cm	143	7,57 zł
C021610005	L-70 cm	143	8,22 zł
C021610006	L-80 cm	143	8,70 zł
C021610007	L-90 cm	143	9,48 zł
C021610008	L-100 cm	143	10,08 zł

WĘŻYKI BATERYJNE M10x 1/2 NYP. DŁUGI

C021609001	L-35 cm	143	6,96 zł
C021609002	L-40 cm	143	7,44 zł
C021609003	L-50 cm	143	7,92 zł
C021609004	L-60 cm	143	8,22 zł

Kod towaru	Opis	Str.kat.	Cena netto
C021609005	L-70 cm	143	8,81 zł
C021609006	L-80 cm	143	9,71 zł
C021609007	L-90 cm	143	10,08 zł
C021609008	L-100 cm	143	11,10 zł

WANNY KĄPIELOWE

WANNY PROSTOKĄTNE

C270801001	140x70 cm z nóżkami	144	315,38 zł
C270801002	150x70 cm z nóżkami	144	330,77 zł
C270801003	160x70 cm z nóżkami	144	346,15 zł
C270801004	170x70 cm z nóżkami	144	353,85 zł

WANNY ASYMETRYCZNE

C270805001	145x95 cm z nóżkami - lewa	144	453,85 zł
C270805002	145x95 cm z nóżkami - prawa	144	453,85 zł

PANELE DO WANIEIEN, NOGI

C270802001	Frontowy do wanny prostokątnej 140 cm	144	246,15 zł
C270802002	Frontowy do wanny prostokątnej 150 cm	144	246,15 zł
C270802003	Frontowy do wanny prostokątnej 160 cm	144	276,92 zł
C270802004	Frontowy do wanny prostokątnej 170 cm	144	276,92 zł
C270803001	Boczny do wanny prostokątnej 70 cm	144	153,85 zł
C270805003	Frontowy do wanny asymetrycznej - lewy	144	267,69 zł
C270805004	Frontowy do wanny asymetrycznej - prawy	144	267,69 zł
C270804001	Nóżki - kpl	144	29,23 zł

PORĘCZE DLA NIEPEŁNOSPRAWNYCH - BIAŁE

PORĘCZE PROSTE - BIAŁE

C292301001	300 mm	145	55,80 zł
C292301002	400 mm	145	60,66 zł
C292301003	500 mm	145	65,51 zł
C292301004	600 mm	145	70,36 zł
C292301005	700 mm	145	77,65 zł
C292301006	800 mm	145	80,07 zł
C292301007	pionowa 1600 mm	145	145,59 zł

PORĘCZ ŁUKOWA UCHYLNA - BIAŁA

C292301008	Mocowana do ściany 600 mm	145	210,29 zł
C292301009	Mocowana do ściany 700 mm	145	218,38 zł

PORĘCZE ŁUKOWE STAŁE - BIAŁE

C292301010	Mocowana do ściany 600 mm	145	137,50 zł
C292301011	Mocowana do ściany 700 mm	145	148,28 zł

PORĘCZE ŁUKOWE UCHYLNE + MIEJSCE NA PAPIER - BIAŁE

C292301012	Mocowana do ściany 600 mm	145	222,42 zł
C292301013	Mocowana do ściany 700 mm	145	230,51 zł

Kod towaru	Opis	Str.kat.	Cena netto
PORĘCZE ŁUKOWE UCHYLNE + MIEJSCE NA PAPIER - BIAŁE			
C292301014	Mocowana do podłogi 600 mm	145	419,77 zł
C292301015	Mocowana do podłogi z miejsc. na papier 600 mm	145	431,89 zł

PORĘCZE TRÓJNOŻNE - BIAŁE

C292301016	Lewa, mocowana do ściany 500 mm	146	145,59 zł
C292301017	Prawa, mocowana do ściany 500 mm	146	145,59 zł

PORĘCZE KĄTOWE - BIAŁE

C292301018	Lewa, mocowana do ściany 400*600 mm	146	140,73 zł
C292301019	Prawa, mocowana do ściany 400*600 mm	146	140,73 zł
C292301020	Pozioma, mocowana do ściany 750*750 mm	146	150,44 zł

PORĘCZE TYPU H - BIAŁE

C292301021	Lewa, mocowana do podłogi i ściany 800*800 mm	146	152,86 zł
C292301022	Prawa, mocowana do podłogi i ściany 800*800 mm	146	152,86 zł

PORĘCZE KĄTOWE - BIAŁE

C292301023	Poziomo-pionowa, lewa 600*600*600 mm	146	310,04 zł
C292301024	Poziomo-pionowa, prawa 600*600*600 mm	146	310,04 zł

UCHWYTY ZASŁONY PRZYSZNICOWEJ

C292301025	Mocowany do ściany i sufitu 900*900*500 mm	146	218,38 zł
------------	--	-----	-----------

KRZESŁA I SIEDZISKO - BIAŁE

C292301026	Krzesło przysznicowe uchylne z podporami 440*400 mm	146	350,48 zł
C292301027	Krzesło przysznicowe uchylne bez podpór 400*400 mm	146	296,56 zł
C292301028	Siedzisko wannowe 450*430 mm	146	194,11 zł

LUTRO - BIAŁE

C292301029	Lustro uchylne w pełnej ramie 600*600	146	436,75 zł
------------	---------------------------------------	-----	-----------

PORĘCZE DLA NIEPEŁNOSPRAWNYCH - CHROM / MAT

PORĘCZE PROSTE - CHROM / MAT

C292302001	300 mm - chrom	147	138,36 zł
C292302002	400 mm - chrom	147	150,52 zł
C292302003	500 mm - chrom	147	164,21 zł
C292302004	600 mm - chrom	147	180,94 zł
C292302005	700 mm - chrom	147	193,10 zł
C292302006	800 mm - chrom	147	209,83 zł
C292302007	pionowa 1600 mm - chrom	147	336,02 zł

Kod towaru	Opis	Str.kat.	Cena netto
C292302008	300 mm - mat	147	138,36 zł
C292302009	400 mm - mat	147	150,52 zł
C292302010	500 mm - mat	147	164,21 zł
C292302011	600 mm - mat	147	180,94 zł
C292302012	700 mm - mat	147	193,10 zł
C292302013	800 mm - mat	147	209,83 zł
C292302014	pionowa 1600 mm - mat	147	336,02 zł

PORĘCZE ŁUKOWE UCHYLNE - CHROM / MAT

C292302015	Mocowana do ściany 600 mm - chrom	147	379,38 zł
C292302016	Mocowana do ściany 600 mm - mat	147	379,38 zł
C292302017	Mocowana do ściany 750 mm - chrom	147	422,19 zł
C292302018	Mocowana do ściany 750 mm - mat	147	422,19 zł

PORĘCZE ŁUKOWE STAŁE - CHROM / MAT

C292302019	Mocowana do ściany 600 mm - chrom	147	316,26 zł
C292302020	Mocowana do ściany 600 mm - mat	147	316,26 zł
C292302021	Mocowana do ściany 750 mm - chrom	147	346,67 zł
C292302022	Mocowana do ściany 750 mm - mat	147	346,67 zł

PORĘCZE UCHYLNE + PAPIER - CHROM / MAT

C292302023	Mocowana do ściany z miejscem na papier 600 mm - chrom	147	415,09 zł
C292302024	Mocowana do ściany z miejscem na papier 600 mm - mat	147	415,09 zł
C292302025	Mocowana do ściany z miejscem na papier 750 mm - chrom	147	454,62 zł
C292302026	Mocowana do ściany z miejscem na papier 750 mm - mat	147	454,62 zł

PORĘCZE ŁUKOWE UCHYLNE - CHROM / MAT

C292302027	Mocowana do podłogi 600 mm - chrom	148	565,62 zł
C292302028	Mocowana do podłogi 600 mm - mat	148	565,62 zł
C292302029	Mocowana do podłogi 600 mm - chrom	148	513,92 zł
C292302030	Mocowana do podłogi 600 mm - mat	148	513,92 zł

PORĘCZE ŁUKOWE UCHYLNE + PAPIER - CHROM / MAT

C292302031	Mocowana do podłogi 600 mm - chrom	148	583,86 zł
C292302032	Mocowana do podłogi 600 mm - mat	148	583,86 zł

PORĘCZE TRÓJNOŻNE - CHROM / MAT

C292302033	Lewa, mocowana do ściany 550 mm - chrom	148	336,02 zł
C292302034	Lewa, mocowana do ściany 550 mm - mat	148	336,02 zł
C292302035	Prawa, mocowana do ściany 550 mm - chrom	148	336,02 zł
C292302036	Prawa, mocowana do ściany 550 mm - mat	148	336,02 zł

PORĘCZE KĄTOWE - CHROM / MAT

C292302037	Lewa, mocowana do ściany 500*700 mm - chrom	148	319,30 zł
C292302038	Lewa, mocowana do ściany 500*700 mm - mat	148	319,30 zł
C292302039	Prawa, mocowana do ściany 500*700 mm - chrom	148	319,30 zł
C292302040	Prawa, mocowana do ściany 500*700 mm - mat	148	319,30 zł

PORĘCZE KĄTOWE POZIOME - CHROM / MAT

C292302041	Mocowana do ściany 750*750 mm - chrom	148	355,79 zł
C292302042	Mocowana do ściany 750*750 mm - mat	148	355,79 zł

PORĘCZE TYPU H - CHROM / MAT

C292302043	Lewa, mocowana do podłogi i ściany 750*800 mm - chrom	148	355,79 zł
C292302044	Lewa, mocowana do podłogi i ściany 750*750 mm - mat	148	355,79 zł
C292302045	Prawa, mocowana do podłogi i ściany 750*800 mm - chrom	148	355,79 zł
C292302046	Prawa, mocowana do podłogi i ściany 750*800 mm - mat	148	355,79 zł

PORĘCZE KĄTOWE - CHROM / MAT

C292302047	Poziomo-pionowa, lewa 700*610*750 mm - chrom	149	553,46 zł
C292302048	Poziomo-pionowa, lewa 700*610*750 mm - mat	149	553,46 zł
C292302049	Poziomo-pionowa, prawa 700*610*750 mm - chrom	149	553,46 zł
C292302050	Poziomo-pionowa, prawa 700*610*750 mm - mat	149	553,46 zł

UCHWYTY ZASŁONY PRYSZNICOWEJ - CHROM / MAT

C292302051	Mocowany do ściany i sufitu 900*900*500 mm - chrom	149	296,49 zł
C292302052	Mocowany do ściany i sufitu 900*900*500 mm - mat	149	296,49 zł

KRZESŁA I SIEDZISKA - CHROM / MAT

C292302053	Krzesło prysznicowe uchylne z podporami 420*400 mm - chrom	149	889,48 zł
C292302054	Krzesło prysznicowe uchylne z podporami 420*400 mm - mat	149	889,48 zł
C292302055	Krzesło prysznicowe uchylne bez podpór 420*400 mm - chrom	149	751,12 zł
C292302056	Krzesło prysznicowe uchylne bez podpór 420*400 mm - mat	149	751,12 zł

Kod towaru	Opis	Str.kat.	Cena netto
C292302057	Krzesło prysznicowe z oparciem 500*400 mm - chrom	149	939,65 zł
C292302058	Krzesło prysznicowe z oparciem 500*400 mm - mat	149	939,65 zł
C292302059	Siedzisko wannowe 450*430 mm - chrom	149	830,18 zł
C292302060	Siedzisko wannowe 450*430 mm - mat	149	830,18 zł

LUSTRA - CHROM / MAT

C292302061	Uchylne w pełnej ramie 600*600 mm - chrom	149	533,68 zł
C292302062	Uchylne w pełnej ramie 600*600 mm - mat	149	533,68 zł
C292302063	Uchylne w bocznej ramie 600*600 mm - chrom	149	494,15 zł
C292302064	Uchylne w bocznej ramie 600*600 mm - mat	149	494,15 zł



SERWIS TECHNICZNY

Kotły stałopalne

Tel.: +48 664 784 500

Tel.: +48 664 784 700

Regulatory i sterowniki

Tel.: +48 65 571 20 12

Tel.: +48 65 571 15 16

Elektryczne przepływowe ogrzewacze wody

Tel.: +48 41 302 22 32

Tel.: +48 41 302 26 13

Wymienniki i podgrzewacze

Tel.: +48 77 403 45 30

Tel.: +48 0 801 011 064

Grzałki elektryczne

Tel.: +48 34 328 23 21

System polipropylenu zgrzewanego

Tel.: +48 33 852 79 09

Tel.: +48 33 852 79 11

System ogrzewania podłogowego Rura wielowarstwowa i złączki

Tel.: +48 22 744 22 04

Sterowanie ogrzewaniem podłogowym

Tel.: +48 32 750 65 05

Tel.: +48 32 700 74 53

Pompy do ciepłownictwa

Tel.: +48 12 25 62 121

Tel.: +48 12 25 62 123

System centralnego odkurzenia

Tel.: +48 61 862 84 22

Stacje zmiękczenia wody

Tel.: +48 52 359 10 00

System podtynkowy WC

Tel.: +48 22 774 88 48

Armatura grzejnikowa

Tel.: +48 502 736 741

Naczynia przeponowe

Tel.: +48 12 25 62 121

Tel.: +48 12 25 62 123

Poręcze dla niepełnosprawnych

Tel.: + 48 22 499 59 50

info@red-blue.pl
www.red-blue.pl



RED

BLUE

base